

OPTIMAT GSR 230 Condens

*Erdgas-Brennwert Standkessel
für Heizung und Warmwassererwärmung
von 24 bis 217 kW*



Entspricht den Vorschriften folgender

europäischer Richtlinien :

- 2005/32 EWG Wirkungsgrad-Richtlinie
- 90/396 EWG Gasgeräte-Richtlinie
- 2006/95 EWG Niederspannungs-Richtlinie
- 2004/108 EWG Elektromagnetische Verträglichkeit

Produkt-Ident-Nr : CE : 0085BSO132

Klasse 5 nach : EN 297 PrA2



OE_C230_00001

Vorstellung der Baureihe

• Geringer Platzbedarf

Die bodenstehenden kompakten CERTLI Gasbrennwertkessel benötigen verblüffend wenig Platz. Nur 0,54 m² Stellfläche und 200 kg bei 217 kW Leistung.

• Robust, lange Lebensdauer

Der Wärmetauscher besteht aus korrosionsfesten, langlebigen Aluminium/Silizium Gussgliedern.

• Modulation 18/100

Die Gas-/Luft Verbundregelung sorgt für eine gleichbleibende, optimierte Verbrennung und ermöglicht einen hohen Modulationsbereich von 18-100 %.

• Geräuscharmer Betrieb

Der Vormischbrenner mit Metallvliesoberfläche ist im Betrieb sehr leise (Betriebsgeräusch 57 bis 63 dB(A))

• Geringer Bedarf an elektrischer Hilfsenergie

Die elektrische Leistungsaufnahme beträgt nur 36 bis 317 W

• Hoher Normnutzungsgrad und schadstoffarm

Je nach Heizsystemtemperatur erreicht der Normnutzungsgrad mit ca.109% Spitzenwerte und die Schadstoffemissionen sind mit < 58 mg/kWh und CO < 19 mg/kWh besonders gering.

Betriebsbedingungen

- zulässiger Betriebsüberdruck: 6 bar
- minimaler Betriebsdruck: 0,8 bar
- zulässige Vorlauftemperatur: 90°C
- maximale Betriebstemperatur: 105°C
- Elektroanschluss: 230V/50 Hz
- Schutzart: IP21

Betriebsarten nach DVGW-TRGI

B23P - C13x - C33x - C43x - C53 - C63x - C83x
Gasgeräte Kategorie: II2ELL3P

CERTLI

Qualitätssicherung ISO 9001-2000


Erdgas-Brennwert Standkessel

Inhaltsverzeichnis

	Seite
Vorstellung der Baureihe	2
Aufbau der Kesselbaureihe GSR 230	3
Technische Daten	4
Das elektrische Schaltfeld	5
Zubehör zu CE-tronic 3®	7
Das Zubehör für GSR 230 Condens	9
Ges. Bestimmung und Vorschriften	11
Platzbedarf, Aufstellhinweise	12
Planungshinweise	13
Hydraulik-Anlagenbeispiele	15
Abgasanlagen (raumlufthängig)	17
Abgaskaskadenanlagen	21
Luft-/Abgasführung (konzentrisch)	22
Ausschreibungstext	24

Vorstellung der Baureihe

Die verschiedenen Modelle

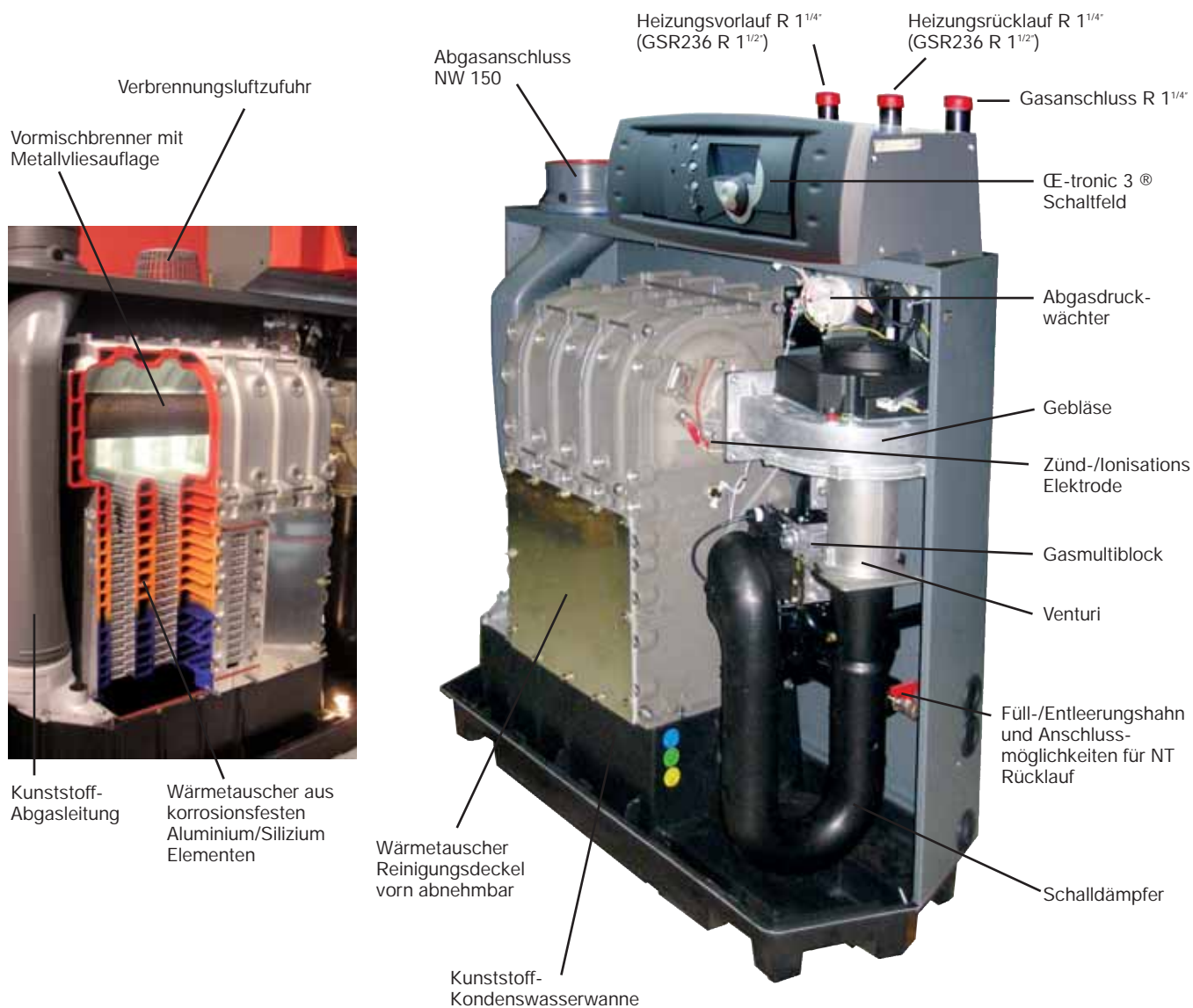
	Heizkessel	Modell OPTIMAT	Leistung bei ...	
			50/30 °C in kW	80/60 °C in kW
	für Heizung und Trinkwasser- erwärmung	GSR 234 Condens	24 - 129	22 - 120
		GSR 235 Condens	33 - 179	29 - 166
		GSR 236 Condens	44 - 217	39 - 200

Die wichtigsten Vorteile auf einen Blick

- Die Aluminium/Silizium Gussglieder haben eine hohe Korrosionsbeständigkeit und wurden speziell für die Brennwertnutzung entwickelt. Sowohl im Niedertemperaturbereich als auch bei hohen Temperaturen wird die Energie optimal ausgenutzt. Bis zu Vorlauftemperaturen von 75°C ist keine Mindestumlaufwassermenge notwendig.
- Der zylindrische Erdgasbrenner mit Metallvlies-Oberfläche arbeitet im Regelbereich von 18 bis 100% verblüffend leise .
- Die Gas-Luftverbundregelung nach dem Venturi-Prinzip optimiert die Verbrennung und der Heizungsmanager vermeidet Störabschaltungen.
- Der OPTIMAT GSR 230 Condens ist wartungsfreundlich, nach Öffnen des Reinigungsdeckels ist der Wärmetauscher von vorn zugänglich.
- Das eingebaute und mit dem Kessel geprüfte Schaltfeld CE-tronic 3® hat eine integrierte witterungsgeführte Regelung zur Steuerung verschiedener Anlagenarten. In der Grundausstattung kann ein direkter und ein gemischter Heizkreis angesteuert werden. Durch eine Mischer-Zusatzplatine mit Fühler kann ein 2. gemischter Kreis gesteuert werden.
- Ein Bus Verbindungskabel erlaubt die Kaskadenschaltung der Kessel.

Aufbau der Kesselbaureihe GSR 230 Condens

Schnittbild des OPTIMAT GSR 230 Condens



CE Entspricht den Vorschriften folgender europäischen Richtlinien

- 2005/32 EWG Wirkungsgrad-Richtlinie
- 90/396 EWG Gasgeräte-Richtlinie
- 2009/95 EWG Niederspannungs-Richtlinie
- 2004/108 EWG Elektromagnetische Verträglichkeits-Richtlinie

- Produkt-Ident-Nr. CE 0085BS0132

Die Erdgas Brennwertkessel OPTIMAT GSR 230 erfüllen die Anforderungen der Energieeinsparverordnung /EnEV) mit einem ausgesprochen günstigen Kosten-Nutzen Verhältnis.

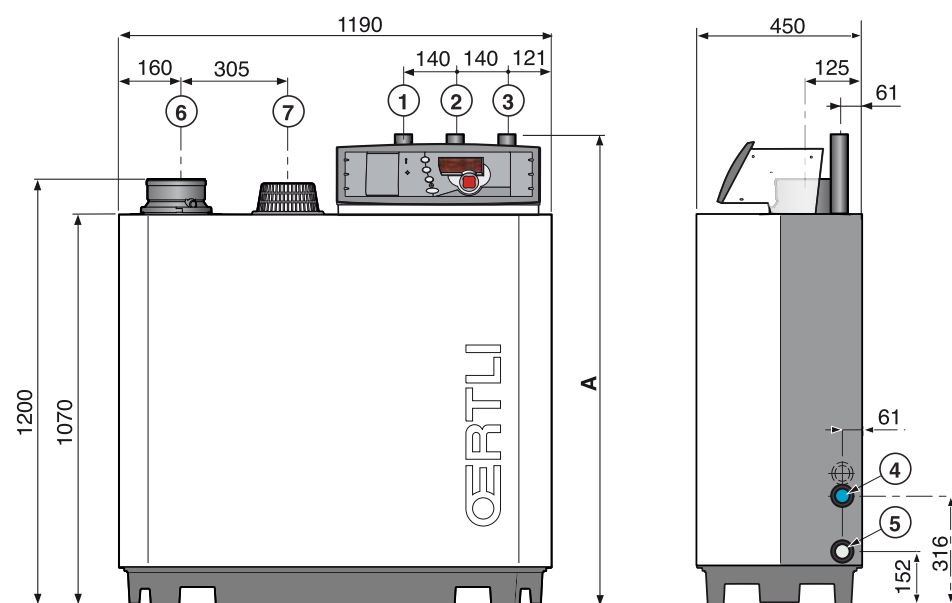
Erdgas-Brennwert Standkessel

Technische Daten

Typ		GSR 234 Condens	GSR 235 Condens	GSR 236 Condens
Nennwärmeleistung (75/60°C) min./max.	kW	24,0/120,0	32,0/160,0	40,0/200,0
Nennwärmeleistung (40/30°C) min./max.	kW	26,0/129,0	36,0/179,0	45,0/217,0
Nennwärmebelastung (Hi) min./max.	kW	12,6/122,0	16,8/163,0	21,0/204,0
Kesselwirkungsgrad (Hi) bei 80/60 °C	%	bis 98,4	bis 98,4	bis 98,4
Kesselwirkungsgrad (Hi) bei 50/30 °C	%	bis 105,7	bis 105,7	bis 105,7
Normnutzungsgrad (Hi) bei TR = 30 °C	%	bis 108,6	bis 108,6	bis 108,6
Bereitschaftsverluste (Hi) bei 45°C		< 0,21%	< 0,21%	< 0,21%
Kategorie		II2ELL3P	II2ELL3P	II2ELL3P
Gasvordruck Erdgas E (G20)	mbar	17 - 30	17 - 30	17 - 30
Gasvordruck Erdgas LL (G25)	mbar	20 - 30	20 - 30	20 - 30
Gasvordruck Propan (G31)	mbar	37 - 50	37 - 50	37 - 50
Gasdurchsatz G20 min./max.	m³/h	2,4/13,0	3,3/18,0	4,3/21,7
Gasdurchsatz G25 min./max.	m³/h	2,8/14,4	3,8/20,9	5,1/25,2
Gasdurchsatz G31 min./max.	m³/h	1,0/5,0	1,8/7,0	1,7/8,4
CO2 max. (G20 - G25)	%	9,5	9,5	9,5
Abgasmassenstrom min./max.	kg/h	36,7/206,9	49,5/286,0	65,5/344,9
NOx Emission	mg/kWh	54	49	58
NOx Emission (O2 = 0%, trocken)	ppm	< 35	< 35	< 35
CO	mg/kWh	15	16	19
Maximaler Gebläse Restförderdruck	Pa	130	130	130
Abgastemperatur Mittelwert bei 80/60 °C	°C	65	65	65
Abgastemperatur Mittelwert bei 50/30 °C	°C	43	43	43
Bauarteinstufung		B23P, C13, C33, C43, C53, C63, C83		
Sicherheitstemperatur (STB)	°C	110	110	110
Kesselbetriebstemperatur Einstellbereich	°C	20 - 90 (75)	20 - 90 (75)	20 - 90 (75)
Wasserdruck min./max.	bar	0,8 / 6	0,8 / 6	0,8 / 6
Wasserinhalt	L	16	20	24
Wasserseitiger Widerstand bei ΔT = 10K	mbar	540	680	720
Wasserseitiger Widerstand bei ΔT = 20K	mbar	135	170	180
Nennwasserdurchfluss bei ΔT = 20K	m³/h	5,2	6,9	8,6
Spannungsversorgung	V/Hz	230 / 50	230 / 50	230 / 50
Elektrische Leistungsaufnahme				
Standby/Kleinlast/Vollast	W	7 / 36 / 193	7 / 56 / 206	7 / 59 / 317
Schutzart	IP	21	21	21
Leergewicht	kg	150	170	200
Geräuschpegel in 1m Entfernung	dB(A)	< 57	< 57	< 63

(1) nach DIN 4702 Teil 8. (2) gemittelte Werte in Anlehnung an die DIN 4702 Teil 8. (3) bis 75 °C Kesseltemperatur.

Abmessungen (mm)



- ① Heizungsvorlauf
- ② Heizungsrücklauf
- ③ Gaszufuhr R 1 1/4
- ④ Füll-/Entleerungshahn und Anschlussmöglichkeit für NT-Rücklauf (Option) R 1 1/4
- ⑤ Kondenswasserablauf, Siphon geliefert, für PVC-Rohr Ø 32 mm
- ⑥ Abgasanschluss Ø 150 mm
- ⑦ Verbrennungsluftzufuhr

OE_C230_F0001

	A	①	②	③
GSR 234 Condens	1309	R 1 1/4	R 1 1/4	R 1 1/4
GSR 235 Condens	1309	R 1 1/4	R 1 1/4	R 1 1/4
GSR 236 Condens	1324	R 1 1/2	R 1 1/2	R 1 1/4

Das Elektro-Schaltfeld CE-tronic 3 ®

Das hochwertige Mikroprozessor Schaltfeld CE-tronic 3 ® beinhaltet eine witterungsgeführte Regelung, die den Brenner in Abhängigkeit von der Außentemperatur (und falls gewünscht auch in Abhängigkeit der Raumtemperatur bei Anschluss der Dialog Fernbedienung) regelt. Im Standardausstattung kann ein direkter Heizkreis, ein gemischter Heizkreis und ein Warmwasserspeicher geregelt werden. (Der Vorlauffühler für den Mischerkreis und der Speicherfühler sind Zubehör). Eine Zirkulationspumpe lässt sich über einen frei programmierten Hilfskontakt ansteuern.

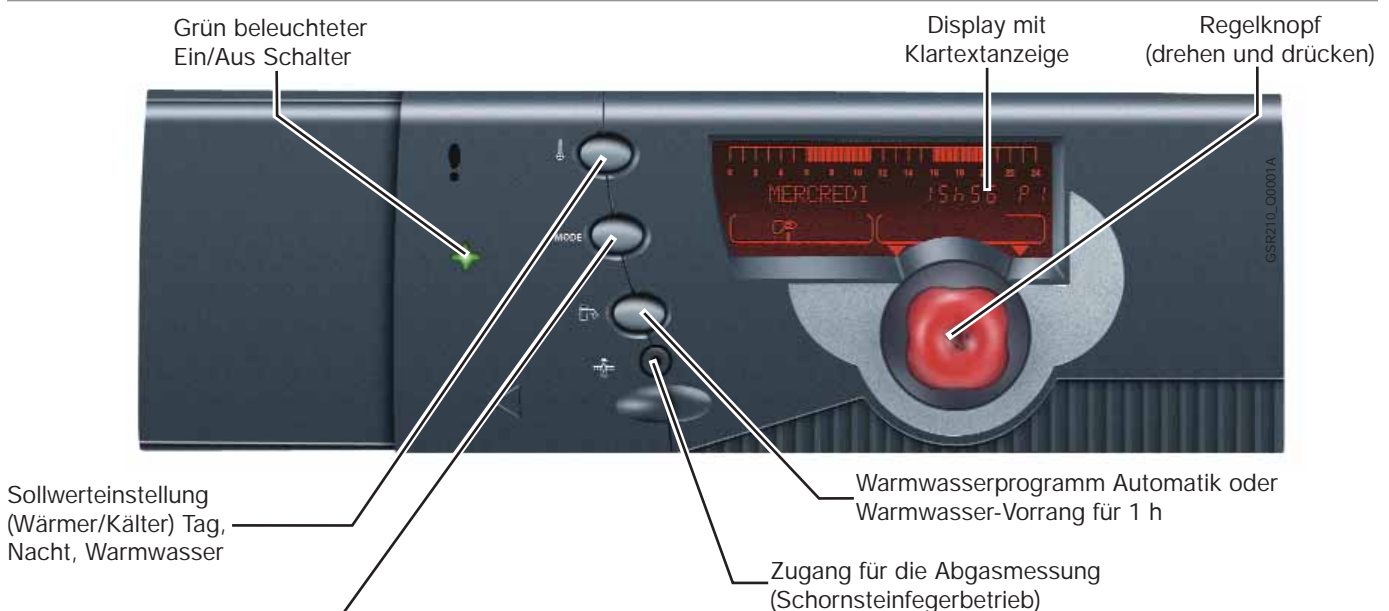
Durch eine Zusatzplatine kann ein zweiter Mischerkreis geregelt werden. Jedem Heizkreis kann auf Wunsch eine Dialog Fernbedienung zugeordnet werden.

Die CE-tronic 3 ® sorgt für Totalabschaltung in den Heizpausen, zeitgesteuerte Speicherladung oder konventionelle Speichervorrangschaltung und steuert den Frostschutz der Anlage. Eine Legionellen Schutzschaltung für den Trinkwasserspeicher kann nach Bedarf aktiviert werden.

Mit Telcom 2 ist eine Telefon Fernüberwachung möglich. Mit einem Buskabel können mehrere Gasbrennwertkessel OPTIMAT GSR 230 Condens in Kaskade geschaltet werden.

Das Schaltfeld verfügt ferner über einen 0-10 Volt Eingang, wenn eine Ansteuerung über eine Gebäudeleittechnik erfolgen soll.

Das Schaltfeld CE-tronic 3 ® geschlossene Abdeckblende



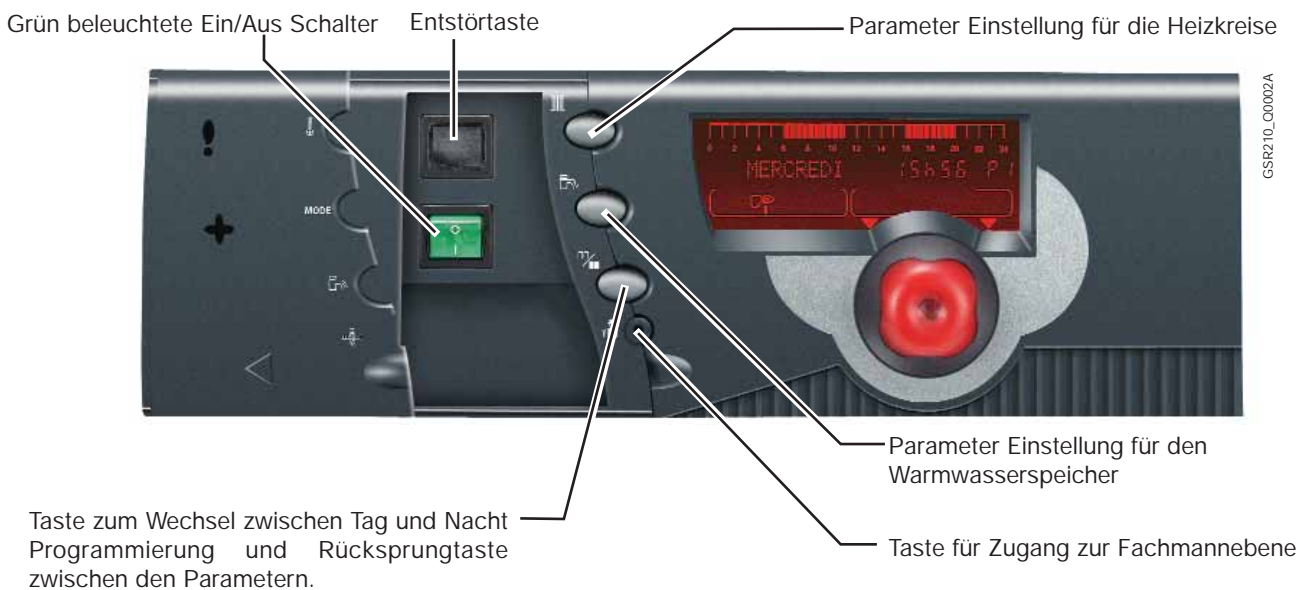
Betriebswahltaste :

- AUTOMATIK : Automatik-Betrieb nach Schaltzeitenprogramm der verschiedenen Kreise.
- HAND : Manueller Betrieb bei eingestellter Kesseltemperatur.
- PARTY BIS : Erzwungener Betrieb bei Tagtemperatur bis zur gewünschten Stunde (Party-Funktion).
- TAG DAUERND : Erzwungener Dauerbetrieb bei Tagtemperatur.
- NACHT BIS : Erzwungener Betrieb bei Nachttemperatur bis zur gewünschten Stunde.
- NACHT DAUERND : Erzwungener Dauerbetrieb bei Nachttemperatur.
- FERIEEN : Frostschutzbetrieb während der programmierten Dauer.
- SOMMER : Die Heizung wird abgeschaltet, die Warmwassererzeugung bleibt gewährleistet.

Erdgas-Brennwert Standkessel

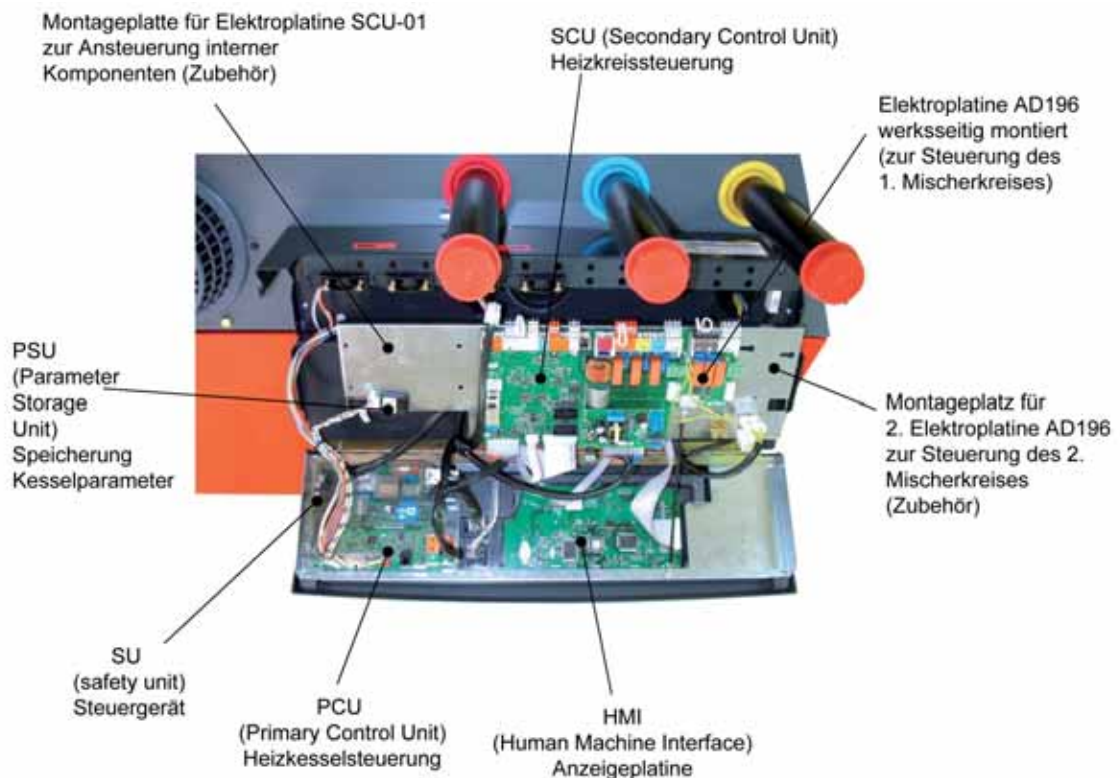
Das Elektro-Schaltfeld CE-tronic 3 ®

Das Schaltfeld CE-tronic 3 ® geöffnete Abdeckblende



Die Elektroanschlüsse

Alle Elektroanschlüsse erfolgen an den hierfür vorgesehenen, hinter dem Schaltfeld des Kessels gelegenen Klemmleisten durch unvertauschbare farblich kodierte Steckverbindungen. Diese Klemmleisten sind dank des nach vorn aufklappbaren Schaltfeldes leicht zugänglich. Bitte, beachten Sie, dass Fühlerkabel in einem Abstand von 10 cm zu den 230 V Leitungen verlegt werden sollen. Für die Kabelbefestigung sind an der Schaltfeld Rückseite Zugentlastungen angebracht.



⊕ Steckverbindung für Bus Kabel (Kaskadenschaltung von 2 oder mehreren Heizkesseln)

Hinweis : Der pro Ausgang schaltbare Höchststrom beträgt $2 \text{ A } \cos \varphi = 0,7$ (=450 W, Absicherung unter 16 A)

Das Zubehör zum Schaltfeld CE-tronic 3 ®

Speicherfühler oder Kaskaden-Vorlauf Summenfühler (Länge 5 m)

Kolli AD 212

Der Fühler ermöglicht die Regelung und Programmierung der Warmwasserspeichertemperatur. In einer Mehrkesselanlage wird er als Tauchfühler im Vorlaufsammler (hydraulische Weiche) eingesetzt.

Abmessungen des Kolli : 220 x 160 mm; Gewicht 0,2 kg

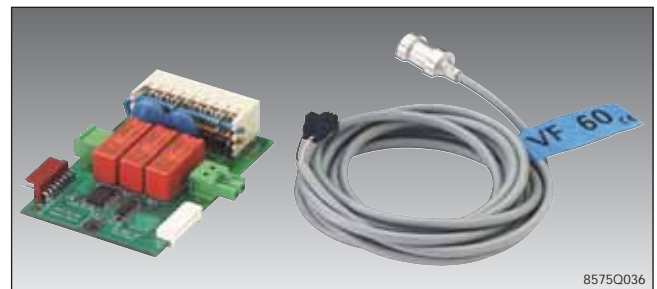


Platine + Fühler für den 2. Mischkreis

Kolli AD 196

Mit diesem Zubehör kann ein 2. Mischkreis angesteuert werden. Der Motormischer und die zugeordnete Mischerkreispumpe können unabhängig vom Kesselkreis programmiert werden.

Abmessungen des Kolli : 300 x 200 x 120 mm; Gewicht 0,7 kg



Anschlussplatine SCU-01

Kolli GW 5

Interface- Platine mit folgenden Anschlussmöglichkeiten für Zubehör :

- Abgasklappe für Kaskadenbetrieb (GV 24) oder eines zweiten Gasmagnetventiles
- einer Dichtheitskontrolle (GV 26)
- eines Gasdruckwächters (GV 22 oder GV 25)
- einem Funktionsausgang wahlweise für Betriebsmeldung oder Störmeldung

Bus-Verbindungskabel Länge 1,5 m

Kolli AD 124

Das Bus Verbindungskabel ermöglicht die Verbindung von 2 bis 4 Heizkesseln die mit einem CE-tronic 3 ® Schaltfeld ausgestattet sind.

Abmessungen des Kolli : 280 x 270 mm; Gewicht: 3 kg



Dialog-Fernbedienung

Kolli AD 194

Jedem Heizkreis kann eine Fernbedienung zugeordnet werden. Nach Anschluss der Dialog Fernbedienung können vom Wohnraum aus die Betriebsarten des zugeordneten Heizkreises geändert werden. Der eingebaute Raumfühler ermöglicht eine Raumtemperaturregelung mit automatischer Adaption der Heizkurve. Der Raumeinfluß kann zwischen 0 und 100% programmiert werden. Ferner kann eine Anpassung der Heizkurve durch wärmer/kälter erfolgen und ein Warmwasservorrang für 1 h.

Zusätzlich lassen sich die aktuellen Außen- Raum und Vorlauftemperaturen abrufen.

Abmessungen des Kolli : 250 x 150 x 100 mm; Gewicht 0,5 kg



Erdgas-Brennwert Standkessel

Das Zubehör zum Schaltfeld CE-tronic 3 ®

Vorlauf-Anlegefühler

Kolli AD 199

Mit dem Fühler wird die Funktion für den 1. Mischerkreis aktiviert. Die Platine für einen gemischten Heizkreis gehört zur Serienausstattung des Schaltfeldes.



2 Fühler für Speichertemperatur Differenzmessung

Kolli AD 216

Der Pufferspeicherfühler mit 5 m Kabel ermöglicht die Messung der Brauchwasser-Temperatur im Pufferspeicher. Der Fühler wird am Schaltfeld des Kessels angeschlossen.

Der Fühler mit dem blauen Silikonkabel erfasst die Temperatur der Energiequelle.

Abmessungen des Kolli : 150 x 210 mm; Gewicht : 0,5 kg



Telefon Fernüberwachungsmodul TELCOM 2

Kolli AD 154 (für Deutschland)

Kolli AD 155 (für Österreich)

Das Telefonüberwachungsmodul hat 2 unterschiedliche Funktionen:

1. Es übermittelt an bis zu 5 Telefonnummern Ausfall- meldungen der Anlage, z.B. : Ausfall der Netzspannung, Brennerfehler, Alarm, externer Alarm,
- 2- Es ermöglicht die Fernsteuerung der Betriebsart der Heizungsanlage und eines 2. Kreises (Beispiel Warmwasser).

Abmessungen des Kolli: 210 x 190 x 110 mm; Gewicht: 1 kg



CE-Tronic-MR

Mischererweiterung als Wandaufbau für bis zu zwei gemischte Heizkreise je MR - Modul. Mit diesem Modul können die in den Kessel einbaubaren Mischerkreisfunktionen ergänzt werden, um weitere Mischkreise zu steuern. Durch Kaskadierung von bis zu 10 MR – Modulen können insgesamt bis zu 20 Mischerkreise angesteuert werden.

Grundausrüstung und Lieferumfang

- Regelelektronik mit Bedienteil im Wandgehäuse
- Platine und Vorlauffühler für 1 gemischten Heizkreis
- BUS – Verbindungskabel (AD 134) 12m

Zubehör (Optional)

- Platine und Vorlauffühler für einen weiteren gemischten Heizkreis (AD 196)
- Dialog Fernbedienung je Heizkreis (AD 194)



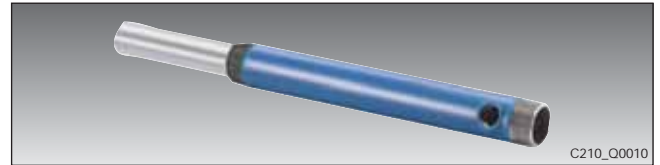
Das Zubehör für OPTIMAT GSR 230 Condens

Niedertemperatur Rücklauf

Kolli GR 5

Dieser 2. Rücklauf ermöglicht Niedertemperatur Heizkreis und Hochtemperatur Heizkreis getrennt anzuschließen und so den Brennwertnutzen zu optimieren und den Wirkungsgrad zu verbessern.

Abmessungen des Kolli : Ø 80 x 600 mm; Gewicht: 2,0 kg

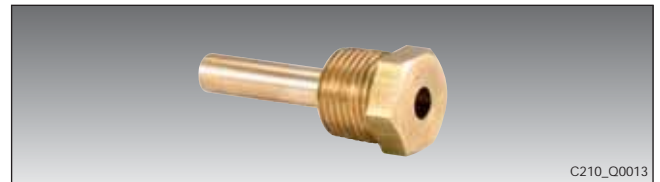


Tauchhülse für Vorlauffühler

Kolli GR 6

Bei einer externen Regelung wird diese Tauchhülse nach entfernen eines Blindstopfen im Vorlaufrohr des Kessels montiert.

Abmessungen des Kolli : 50 x 150 x 20 mm; Gewicht: 0,1 kg

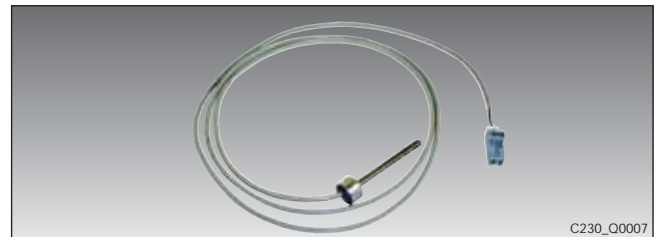


Abgastemperaturwächter

Kolli GV 21

Im Falle einer unnormalen Abgastemperatur Steigerung, schaltet der Abgastemperaturwächter den Brenner aus.

Abmessungen des Kolli : 195 x 140 x 115 mm; Gewicht: 0,2 kg



Gasdichtheitskontrolle ab 170 kW für GSR 235 u. GSR 236 Condens

Kolli GV 26

Die Gasdichtheitskontrolle überwacht die Gasventile. Während der Vorspülzeit werden die beiden Gasventile auf Leckraten kontrolliert. Wird eine Undichtheit festgestellt, verriegelt der Kessel und die Betriebsstörung wird auf dem CE-tronic 3[®] Schaltfeld angezeigt.

Bitte, beachten: **Für den Anschluß der Gasdichtheitskontrolle wird die Anschlußplatine SCU-01 benötigt.**

Abmessungen des Kolli : 220 x 320 x 30 mm; Gewicht: 0,3 kg



Gasdruckwächter

Kolli GV 22 (GSR 234) GV 25 (GSR 235, GSR 236)

Ein Gasdruckwächter schaltet den Kessel bei ungenügendem Gasdruck ab. Diese Störabschaltung wird im CE-tronic 3[®] Schaltfeld angezeigt.

Für den Anschluß eines Gasdruckwächters wird die Anschlußplatine SCU-01 benötigt.

Abmessungen des Kolli : 140 x 160 x 270 mm; Gewicht 1,0 kg

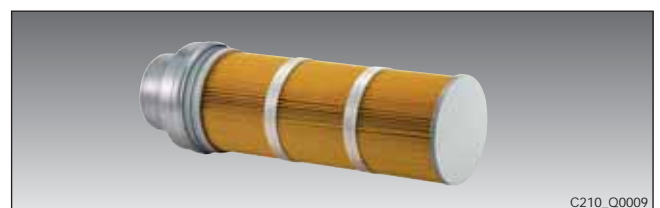


Zuluftfilter

Kolli GR 8

Insbesondere in der Bauphase und in staubigen Heizräumen empfiehlt sich der Einsatz des Zuluftfilters. Der Filter verhindert eine Verschmutzung des Vormischbrenners.

Abmessungen des Kolli : 270 x 380 x 630 mm; Gewicht: 2,0 kg



Erdgas-Brennwert Standkessel

Das Zubehör für OPTIMAT GSR 230 Condens

Motorisierte Abgasklappe Ø 150 mm

Kolli GV 24

Für den Kaskadenbetrieb der Kesselreihe GSR 230 Condens ist eine motorgesteuerte Abgasklappe vorgeschrieben. Sie wird direkt auf dem Abgasanschluß montiert und verhindert den Abgasrückschlag während des Kesselstillstandes.

Für den Anschluß der Abgasklappe wird die Anschlußplatine SCU-01 benötigt.

Abmessungen des Kolli : 370 x 270 x 190 mm; Gewicht: 2,5 kg



Umrüstsatz auf Flüssiggas (ohne Abb)

Kolli GV 23 für GSR 234 Condens

Kolli GV 27 für GSR 235 et GSR 236 Condens

Die Sätze werden jeweils in einem Kolli ausgeliefert und beinhalten :

- Kolli GV23 : Gasventil, Venturi, Drosselscheibe, Dichtungen und Anleitung.
- Kolli GV27 : Drosselscheibe, Dichtungen und Anleitung.

Abmessungen des Kolli : 220 x 320 x 20 mm; Gewicht: 0,2 kg

Neutralisationsanlage mit integrierter Hebepumpe (einschließlich Neutralisationsgranulat)

Kolli DU 13 (13 bis 120 kW Leistung)

Kolli DU 14 (14 bis 350 kW Leistung)

Kolli DU 15 (15 bis 1300 kW Leistung)

Nach ATV Merkblatt 251 kann bei Gasbrennwertkesseln unter 200 kW Leistung in der Regel auf eine Neutralisation des Kondensats verzichtet werden. Sofern aufgrund baulicher Gegebenheiten oder Vorschriften der regionalen Behörde oder falls die Anlage mehr als 200 kW Leistung hat, eine Neutralisation des Kondensats erfolgen soll empfehlen wir den Einsatz unserer Anlagen.

Abmessungen des Kolli DU 13 : 350 x 230 x 320 mm; Gewicht : 14 kg

Abmessungen des Kolli DU 14 : 445 x 325 x 320 mm; Gewicht : 20 kg

Abmessungen des Kolli DU 15 : 660 x 450 x 280 mm; Gewicht : 25 kg



Nachfüllpackung (ohne Abb)

Neutralisationsgranulat 10 kg

Warmwasserspeicher

Die Gasbrennwertkessel OPTIMAT GSR 230 können mit Warmwasserspeichern OBP und OB bis 1000 Liter oder ECOPOWER für besonders hohen Warmwasserbedarf und auch mit ECOSUN ideal kombiniert werden.

In Verbindung mit ECOSUN ist auch eine Solarenergienutzung und eine legionellenfreie, leistungsfähige Brauchwassererwärmung möglich.



Planungshinweise

Gesetzliche Bestimmungen und Vorschriften

Bei der Installation sind insbesondere folgende Richtlinien und Vorschriften in der jeweils aktuellsten Fassung zu beachten :

- **EnEV** Energie-Einspar-Verordnung
- **BimSchV** Bundesimmissionsschutzverordnung DVGW-TRGI Richtlinien
- **DVGW Arbeitsblatt G 600** (technische Regeln Gas-Installation)
- **DVGW Arbeitsblatt G 670** (Aufstellung von Gasfeuerstätten in Räumen mit mechanischer Entlüftung)
- **DIN 4705 DIN EN18160-1, EN13084-1 und 13384-1** Berechnung von Schornsteinabmessungen
- **TRWI (DIN 1988)** Technische Regeln für Trinkwasser-Installationen bzw. DIN EN 1717.
- **DIN EN 1717** Schutz des Trinkwassers vor Verunreinigungen in Trinkwasserinstallationen und Allgemeine Anforderungen an Sicherheitseinrichtungen zur Verhütung von Trinkwasser-verunreinigungen durch Rückfließen (ersetzt DIN 1988 Teil 4)
- **VDI 2035** Wasserbeschaffenheit in Heizungsanlagen
- **ATV-DVWK-A 251 Arbeitsblatt** Deutsche Vereinigung für Wasserwirtschaft, Abwasser und Abfall e.V. Anforderungen an die Einleitung von Kondensaten aus Brennwertfeuerstätten in die Kanalisation - sowie Kommunale Vorschriften
- **DIN 4753** Warmwasseranlagen für Trink- und Betriebswasser
- **DIN 4807** Ausdehnungsgefäße in geschlossenen Wassererwärmungsanlagen
- **DIN EN 12828** Heizungssysteme in Gebäuden, Planung von Warmwasser-Heizungsanlagen (bis zu einer Betriebstemperatur von 105°C und einer Leistung bis 2 MW)
- **DIN VDE 0100** Errichten von Starkstromanlagen mit Netzspannungen bis 1000V
- **DIN VDE 0116** Elektrische Ausrüstung von Feuerungsanlagen
- **VBG 4** Elektrische Anlagen und Betriebsmittel
- **TAB** Technische Anschlussbedingungen des örtlichen EVU
- **FeuVO** Feuerungsverordnungen des jeweilige Bundesländer

• Einbindung in die Heizungsanlage

Der Einbau der Gas- Brennwertkessel OPTIMAT ist nur in geschlossene Warmwasser-Heizungssysteme nach DIN EN 12828 zulässig.

Vor der Installation der Kessel das Rohrnetz gründlich spülen. Bei einem Wasserinhalt der Anlage von mehr als 20 l/kW wie er z.B. in Kombinationsanlagen mit Solarpufferspeichern häufig anzutreffen ist, empfehlen wir eine Wasseraufbereitung. Um Ablagerungen im Heizkessel zu vermeiden, sollte vor dem Kessel in den Rücklauf ein Schmutzfänger eingebaut werden.

Die elektrische Leitfähigkeit des Heizungswassers sollte < 500 µS/cm bei 25°C, der Chloridanteil im Wasser < 20 mg/l sein. Die VDI 2035 ist zu beachten.

• Rohrleitungen und Heizkörper

Der Einsatz verzinkter Heizkörper und Rohrleitungen wird nicht empfohlen, da es zu Gasbildung kommen kann.

• Chemische Zusätze (Inhibitoren)

Dem Heizungswasser dürfen keine chemischen Zusätze (Selbstdichtungsmittel, Korrosionsschutzmittel usw.) zugemischt werden. Schäden die hierdurch entstehen fallen nicht unter die Herstellergewährleistung.

• ph Wert des Heizungswassers

Der ph Wert des Heizungswassers muss in einem Bereich von 7 bis 8,5 liegen. Für Schäden außerhalb dieses Bereiches kann keine Gewährleistung übernommen werden.

• Kondensatwasser-Ableitung

Die Kondensatwasser-Ableitungen sind aus korrosionsfesten Werkstoffen nach ATV Merkblatt 251 auszuführen.

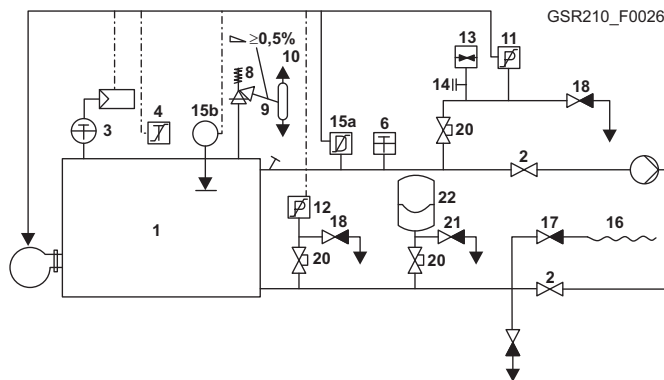
• Neutralisation

Sofern aufgrund örtlicher Gegebenheiten und/oder Vorschriften der regionalen Wasserbehörde eine Neutralisation des Kondensates notwendig ist, empfehlen wir den Einsatz unserer Neutralisationseinrichtungen.

Übersicht der sicherheitstechnischen Ausrüstungen nach DIN EN 12828/2003

für geschlossene thermostatisch abgesicherte Wärmezeugungsanlagen mit Vorlauftemperaturen bis 105° C bzw. über 105°C

Direkt beheizter Wärmezeuger mit Membran-Druckausdehnungsgefäß



Legende:

1. Wärmezeuger
2. Absperrventil
3. Temperaturregler nach DIN 3440 oder gleichwertig
4. Sicherheitstemperaturbegrenzer
6. Temperaturanzeigeeinrichtung
7. Tauchhülse
8. Sicherheitsventil
9. Ausblaseleitung zwischen Sicherheitsventil und Entspannungstopf
10. Entspannungstopf nach DIN 4751
11. Sicherheitsdruckbegrenzer nach TRD 604 Bl. 2
12. Minimal-Druckbegrenzer DB, Druckbegrenzer zur Fremddrucküberwachung mit Absperrung u. Entleerung (bei Anlagen > 105°C)
13. Druckanzeigeeinrichtung Güteklasse 1
14. Anschluß für Prüfdruckmessgerät nach DIN 16 263
- 15a. Strömungswächter SW
- 15b. *Wassermangelsicherung WMS
16. Schlauchleitung
17. Durchgangsventil mit Rückflußverhinderer
18. Entleerungsventil
19. Ausdehnungsleitung
20. Absperrventil (gegen unbeabsichtigtes Schliessen gesichert, z.B. Kappenventil)
21. Entleerungsventil vor Membran- Druckausdehnungsgefäßen (MAG)
22. Membran- Druckausdehnungsgefäß (MAG)

***Wassermangelsicherung (WMS):** Nicht erforderlich, wenn stattdessen ein Minimal-Druckbegrenzer (Pos. 12) oder ein Strömungswächter je Heizkessel vorgesehen sind.

Gasströmungswächter (GS) sind für Anlagen bis 16 m³/h Gasdurchsatz zwingend vorgeschrieben (DVGW-TRGI Arbeitsblatt G 600 B, 2003)

Je nach Einbausituation (z.B. in öffentlichen Gebäuden, oder Gebäuden mit Publikumsverkehr) können weitere Sicherheitseinrichtungen gefordert sein. Nachzufragen bei den örtlichen Baubehörden.

Gasdichtheitskontrolle für GSR 234, 235 und 236 condens und Gasdruckwächter sind als CERTLI-Zubehör erhältlich.

Planungshinweise

Einbauort

Betriebsweise und Aufstellung

Der Gasbrennwertkessel OPTIMAT GSR 230 Condens kann sowohl raumluftabhängig, wie auch raumluftunabhängig über eine separate Zuluftleitung betrieben werden. Die erforderlichen Aufstellmaße sind dem Bild rechts zu entnehmen.

Bei **raumluftabhängigem** Betrieb muss im Aufstellraum eine ins Freie führende Öffnung mit einem lichten Querschnitt von mindestens $150 \text{ cm}^2 + 2 \text{ cm}^2$ Vergrößerung (je kW) ab 50 kW Leistung vorhanden sein.

Berechnungsbeispiel bei Leistung 200 kW:

Lichter Querschnitt $150 + (2 \times 150) = 350 \text{ cm}^2$

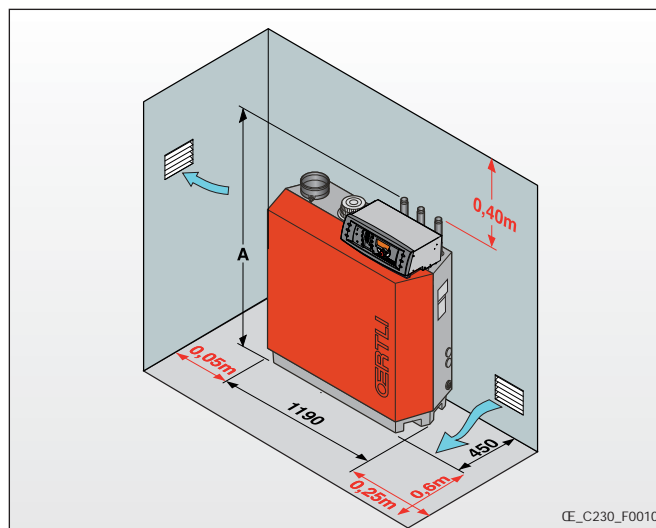
Bei **raumluftUNabhängigem** Betrieb genügt eine ins Freie führende Öffnung mit einem lichten Querschnitt von 150 cm^2 unabhängig von der Kesselleistung.

Einbringmasse des Kessels durch Türen und Durchgänge

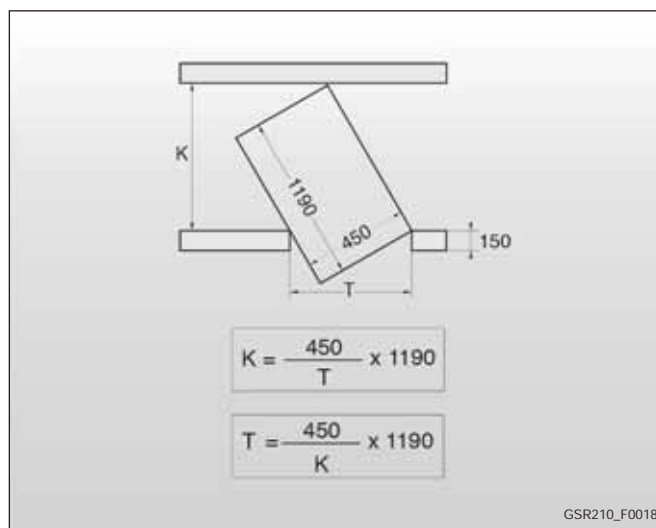
Erforderliche minimale Türbreite zum Einbringen des Kessels.

Beispiel:

Die minimale notwendige Durchgangsbreite zum Einbringen eines GSR 230 Condens Kessels durch eine 800 mm breite Tür kann man wie folgt ausrechnen:



CE_C230_F0010



GSR210_F0018



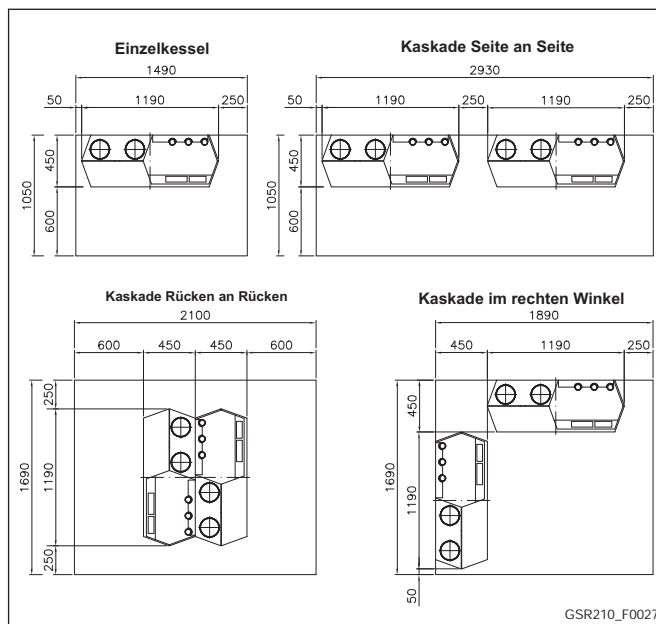
Verbrennungsluft

Um Korrosion zu vermeiden, muss die Verbrennungsluft frei von aggressiven Stoffen sein. Halogenkohlenwasserstoffe, die Chlor- oder Fluorverbindungen enthalten, die z.B. aus Lösungsmitteln, Farben, Klebstoffen, Treibgasen und Haushaltsreinigern und ausdünsten, gelten als stark korrosionsfördernd. Dies gilt auch für Sulfide in einer höheren Konzentration als 50 mg/l Kondensat (normal ist 0 bis 15 mg/l).

Um eine Leistungsminderung oder auch Startschwierigkeiten durch einen verschmutzten Vormischbrenner zu vermeiden, sollte die Verbrennungsluft nicht staubhaltig sein. Die Verbrennungsluft kann dem Kessel entweder durch ein konzentrisches Luft-Abgassystem zugeführt werden oder in der Bauphase durch einen Zuluffilter mit Luftzufuhrstutzen (Zubehör).

Aufstellvarianten

Durch die besondere Konstruktion und kompakte Bauweise des Kessels ergeben sich auch für den Kaskadenbetrieb besonders platzsparende Aufstellmöglichkeiten. Dargestellt in der nebenstehenden Abbildung.



GSR210_F0027

Höhe des Kessels

Höhe A (mm)

GSR 234 Condens
GSR 235 Condens
GSR 236 Condens

1309
1309
1324

Planungshinweise

Einbindung in die Heizungsanlage

Der Einbau des Gasbrennwertkessels OPTIMAT GSR 230 Condens ist nur in geschlossene Warmwasserheizungsanlagen nach EN 12828 zulässig.

Vor der Installation der Standkessel ist das Rohrnetz gründlich zu spülen. Ein Schmutzfilter im Heizungsrücklauf vor dem Kessel ist zu empfehlen. Bei mehreren Heizkreisen empfehlen wir den Einbau einer hydraulischen Weiche.

Rohrleitungen und Heizkörper

Der Einsatz verzinkter Heizkörper und Rohrleitungen ist zu vermeiden, da bei diesen Gasbildung auftreten kann.

Wasser in Zentralheizungsanlagen

Dem Heizungswasser dürfen keine chemischen Zusätze (z.B. Selbstdichtungsmittel) beigelegt werden. Der pH Wert des Heizungswasser muss zwischen 7 und max. 8,5 liegen. Für Schäden am Wärmetauscher, die durch Sauerstoffdiffusion der nachgeschalteten Installation in das Heizungswasser entstehen, übernimmt CERTLI keine Haftung. Bei wasserreichen Anlagen oder solchen, bei denen durch Wasserverluste Nachspeisungen erforderlich werden sind die Vorschriften der VDI-Richtlinie 2035 Ausgabe Dezember 2006 (bzw. aktuelle Fassung)

„Verhütung von Schäden durch Steinbildung in Warmwasserheizungsanlagen“ einzuhalten.

Für Schäden, die auf Ablagerungen im Wärmetauscher zurückzuführen sind, entfällt der Gewährleistungsanspruch.

Umlaufwassermenge

Die Umlaufwassermenge für den Kesselkreis lässt sich näherungsweise nach der folgenden allgemeinen Formel berechnen.

Zu hohe Wassergeschwindigkeiten über den Wärmetauscher verschlechtern den Wärmeübergang. Die maximale Wassermenge soll nicht größer sein als der nach folgender Formel ermittelte Grenzwert:

$$v \text{ (m}^3\text{/h)} = \frac{Q_{\text{minNennwärmeleistung (kW)}}}{9,3}$$

Wenn die Pumpenleistung auf ein $\varnothing 20\text{K}$ ausgelegt wird, ergeben sich folgende Werte:

OPTIMAT GSR 234	5,2 m ³ /h
OPTIMAT GSR 235	6,9 m ³ /h
OPTIMAT GSR 236	8,6 m ³ /h

Auf die Berechnung einer Mindestumlaufwassermenge aus sicherheitstechnischen Gründen kann verzichtet werden, wenn die maximale Kesseltemperatur 75°C nicht überschreitet.

Durch die Rückmodulation des Brenners ab einer Temperaturdifferenz zwischen Vor- und Rücklaufemperatur von 25 bzw. 30K (einstellbar) ist der Kessel eigensicher. Für den optimalen wirtschaftlichen Betrieb sollte die Temperaturdifferenz Δt 20 bis 30 K betragen.

Übersteigt das Δt von 40K moduliert der Kessel auf die geringste Leistung, steigt die Temperaturdifferenz über 45K erfolgt eine Regelabschaltung.

Wegen der besseren Regelbarkeit empfehlen wir grundsätzlich Kessel und Heizungsanlage durch eine Wasserweiche hydraulisch zu entkoppeln. Vorteil ist zudem, dass bei der Dimensionierung der Kesselpumpe nur die Förderleistung für den Kesselkreis zugrunde gelegt werden muss.

Wassermangelsicherung

Der Heizungsmanager des GSR 230 erkennt einen Wassermangel nach dem Prinzip der Temperaturmessung. Droht eine Unterschreitung der Mindestumlaufwassermenge, so erfolgt eine Rückmodulation des Brenners. Steigt die Kesselblocktemperatur durch Wassermangel sehr schnell an (schneller als 2K pro Sekunde), schaltet der Brenner sofort ab und der Kessel blockiert für eine Zeit. Nach mehreren Startversuchen wird eine Störmeldeinformation gespeichert. Drei verschiedene Blockiercodes erkennen den Wassermangel und schalten den Brenner vorübergehend aus, bevor es zu einer Störabschaltung kommt. Dies erhöht die Eigensicherheit des Kessels und minimiert Störabschaltungen. Nur wenn der Kessel in einer Dachheizzentrale betrieben wird ist gemäß EN 12828/2003 eine bauseitige Wassermangelsicherung zu installieren. Ein Störmeldeeingang ist vorhanden.

Planungshinweise

Gasanschluss

Der Gasanschluss befindet sich an der oberen Seite des Kessels, R 1 1/4" Aussengewinde. Bei dem Anschluss der Zuleitung sind die Vorschriften der TRGI zu beachten. Die Gasbrennwertkessel GSR 230 sind für Erdgas E, L und LL eingerichtet, er wird voreingestellt für Erdgas E Wobbeindex 15,0 kWh/m₃ ausgeliefert. Der Gasvordruck (Fließdruck) sollte 20 mbar betragen. Bei geringeren Anschlussdrücken besteht die Möglichkeit der Störabschaltung. Der Arbeitsbereich der Gasarmatur liegt ideal zwischen 20 und 30 mbar, nicht höher jedoch als 50 mbar, sonst ist ein Druckminderer einzusetzen, bzw. ein bereits vorhandener Druckminderer entsprechend zu justieren. Um Überdruckschäden an der Gasarmatur zu vermeiden, muss bei der Druckprüfung der Gasleitung unbedingt der Gasabsperrhahn geschlossen werden. Vor dem Öffnen des Gasabsperrhahnes muss eine Druckentlastung durchgeführt werden.

Elektroanschluss

Der Elektroanschluss erfolgt unter Beachtung der VDE 0100 und der örtlichen Sondervorschriften des Energieversorgungsunternehmens. Der Netzanschluss erfolgt unter Berücksichtigung der Polarität Phase/Nullleiter, bauseits ist eine Trenneinrichtung mit mind. 3mm Kontaktabstand vorzusehen, Der Stromkreis ist getrennt mit 6A abzusichern. Außerhalb des Aufstellungsraumes muss ein Not- Aus-Schalter installiert werden der als solcher deutlich gekennzeichnet sein muss.

Abgasanschluß

Wichtig: Bei der Brennwertnutzung wird dem Abgas die Restwärme entzogen und dem Heizungswasser zugeführt. Der thermische Zusatznutzen der Brennwerttechnik besteht aus der Nutzung der sogenannten „latenten“ Wärme. Der nutzbare Anteil der latenten Wärme beim Erdgas beträgt 11%. So wurde es möglich mit den Gasbrennwertkesseln OPTIMAT GSR 230 Condens einen Normnutzungsgrad von 109% zu erreichen. Die Abgastemperatur beträgt nur ca. 65°C. Daher müssen die Abgase über einen feuchte unempfindlichen Schornstein oder z.B. über eine Kunststoffabgasleitung aus PPs abgeführt werden.

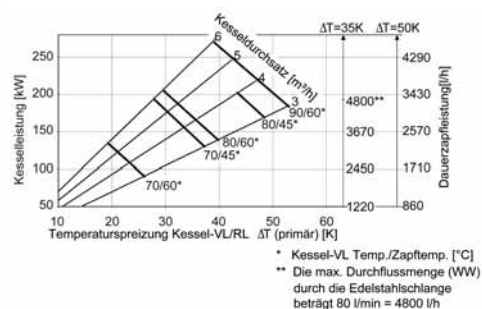
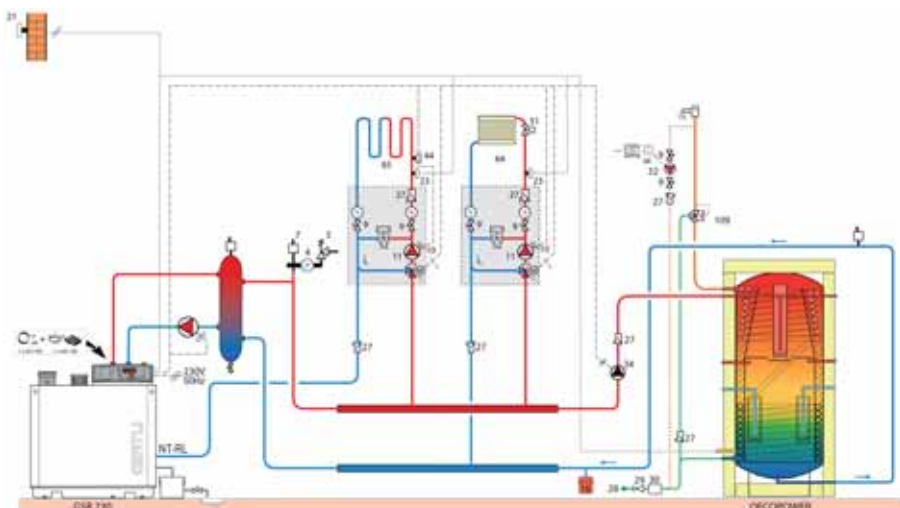
GSR 230 Condens mit ÖCOPOWER

Der ÖCOPOWER wurde speziell für Anlagen mit besonders großem Warmwasserbedarf und einer hohen Spitzenzapfleistung entwickelt, wie zum Beispiel in Hotel und Gaststättenbetrieben, aber auch in Sportstätten und Ferienanlagen.

Die besondere Konstruktion des Speichers mit der 6,6 m² großen Glattröhre Edelstahlschlange vermeidet Toträume im Trinkwasserbereich. Mit 40 Litern Trinkwarmwasservolumen ermöglicht der Speicher eine deutlich höhere Frischwasseraustauschrate als herkömmliche Speicher. Dieses hat zum Ziel, gemeinsam mit der Legionellenfunktion, mikrobiologisches Wachstum deutlich besser zu behindern. Zur Energiespeicherung stehen 700 Liter Heizungswasser zur Verfügung, damit erreicht der Speicher mit Dauerzapfleistung von bis zu 80 l/min (4.800 l/h) Spitzenwerte (NL = 60).

Der GSR 230 Condens und der ÖCOPOWER sind nicht nur leistungsstark sondern bilden auch in punkto Wirtschaftlichkeit und Energieeinsparung die optimale Kombination für das Mehrfamilienhaus. Durch das Schichtenprinzip bleibt der Brennwertnutzen auch bei der Brauchwasserladung besonders lange erhalten.

Ein weiteres Plus ist die Möglichkeit, den Speicher mittels einer Plattenwärmetauscherstation solar zu beladen.

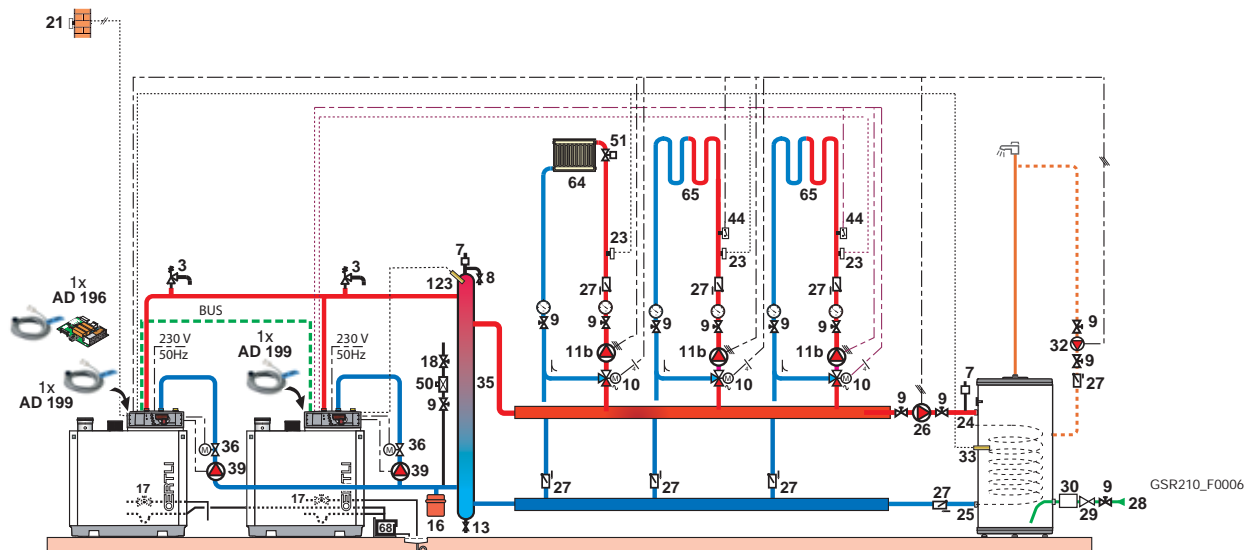


Erdgas-Brennwert Standkessel

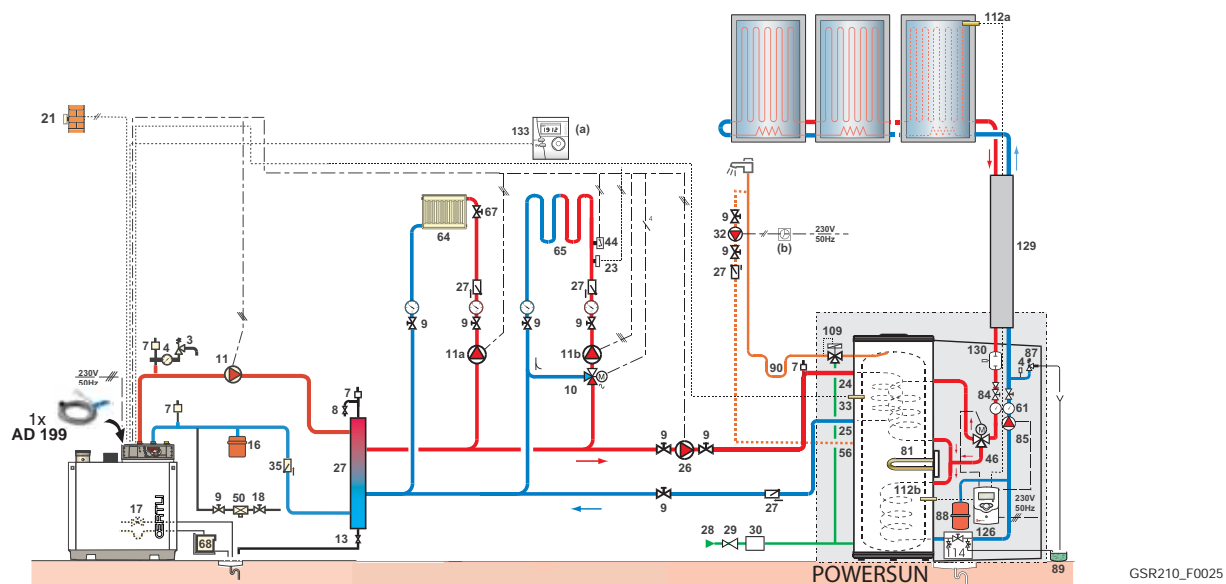
Planungshinweise

Kaskadenanlage mit 2 Gasbrennwertkesseln OPTIMAT GSR 230

Kesselkreispumpen, hydraulische Weiche und 3 Mischerkreise sowie 1 Beistellspeicher



Gasbrennwertkessel Optimat GSR 230 Condens mit hydraulischer Weiche, 1 Mischerkreis, 1 Directer Heizkreis, Solar-WW-Bereitung



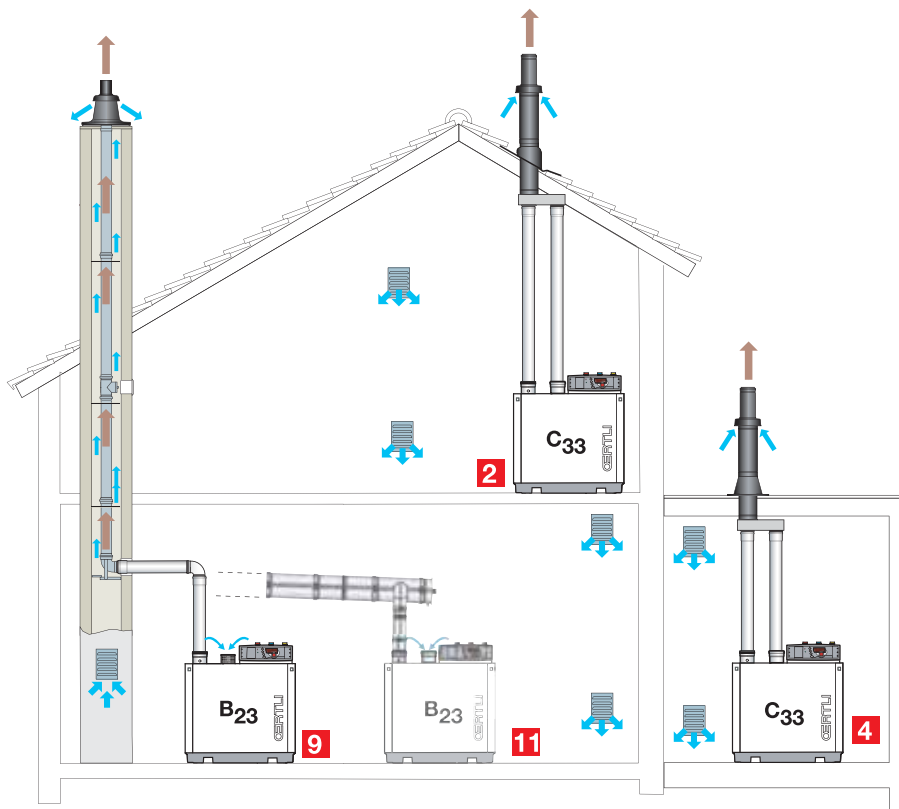
- | | | |
|---|---|---|
| 1 HeizungsVorlauf | 20 Wasserzähler | 61 Thermometer |
| 2 HeizungsRücklauf | 21 Außenfühler | 64 Ungemischter Heizkreis (z.B. Heizkörper) |
| 3 Sicherheitsventil 3 bar | 23 Vorlauffühler für Mischerplatte | 65 Gemischter Heizkreis (z.B. Fußbodenkreis) |
| 4 Manometer | 24 Wärmetauschereingang am WW Speicher | 67 Heizkörper-Handentil |
| 6 Luftabscheider | 25 WärmetauscherAusgang am WW Speicher | 68 Neutralisationsbox (bei Bedarf) |
| 7 Automatischer Entlüfter | 26 Speicherladepumpe | 76 Membran-Sicherheitsventil auf 6 bar festeingestellt |
| 8 Handentlüfter | 27 Rückschlagklappe | 81 Elektro-Heizstab |
| 9 Absperrventil | 28 Kaltwassereintritt WW Speicher | 84 Absperrhahn mit entriegelbarer Schwerkraftbremse |
| 10 3-Wege Motormischer | 29 Druckminderer | 85 Solar-Primärkreispumpe |
| 11 Heizungsumwälzpumpe | 30 Kaltwasser-Sicherheitsgruppe nach DIN 1988 | 87 Sicherheitsventil auf 3 bar festeingestellt (Solar-Primärkreis) |
| 11a Elektronische Umwälzpumpe für ungemischten Heizkreis (auf "Aux" von CE-tronic 3 [®] anschließen) | 32 Zirkulationspumpe | 88 Geliefertes 18 Liter-Ausdehnungsgefäß (Solar-Primärkreis) (1,5 bar Vordruck) |
| 11b Elektronische Umwälzpumpe für gemischten Heizkreis auf der Mischerplatte anzuschließen | 33 Speicherfühler | 89 Auffanggefäß für die Solar-Wärmeträgerflüssigkeit (Propylenglycol) |
| 13 Schlammablassventil | 34 Primärpumpe | 90 Thermosiphonschleife (ca. 10 x Rohrdurchmesser) |
| 15 Kesselkreispumpe (zwingend erforderlich bei Kesseltemperaturen > 75°C) | 35 Hydraulische Weiche | 109 Thermostatischer (Trinkwasser) Mischer |
| 16 Membran Druckausdehnungsgefäß | 36 Motordrosselklappe | 112a Kollektorfühler |
| 17 Füll- und Entleerungshahn | 39 Kesselkreispumpe | 112b Solarspeicherfühler |
| 18 Anlagen Füllrichtung | 44 Temperaturwächter für Fußbodenkreislauf | |
| | 46 Drei-Wege-Umschaltventil | |
| | 50 Systemtrenner | |
| | 51 Thermostatventil | |
| | 56 Zirkulationsrücklauf | |

Abgasanlagen

Abgasführung/Verbrennungsluftversorgung PPs Systeme

Die Abgastemperatur liegt ca. 5 K über der jeweiligen anlagenbedingten Rücklauf­temperatur. Dadurch werden Werte zwischen 25°C und 75° C erreicht. Diese niedrigen Werte erfordern geeignete Abgassysteme. Gas-Brennwertkessel sind an geprüfte und zugelassene Abgasleitungen anzuschließen. Die Abgasleitungen müssen eine bauaufsichtliche Zulassung gemäß DIN 18160 für Gas-Brennwertgeräte haben.

Die nachstehenden Abbildungen zeigen welche Luft-/Abgasführungen möglich sind. Für die Installation nach den Installationsarten B₂₃ und C₃₃ liefert CERTLI Abgassysteme aus PPs. Für die Installation an der Außenwand und für den Kaskadenbetrieb empfehlen wir Edelstahl Abgasleitungen.



GSR210_F0019

Bezeichnung der Systeme

- 2** Senkrechte Dachdurchführung Schrägdach
- 4** Senkrechte Dachdurchführung Flachdach
- 9** Schornsteinanschluss, Abgasleitung im hinterlüfteten Schacht
- 11** Schornsteinanschluss für Abgaskaskade (nur in Edelstahl)

Die Leitungslängen errechnen sich aus der Addition der geradlinigen Leitungslängen. Umlenkungen reduzieren die max. Längen bei PPs Rohrsystemen DN 160 wie folgt:

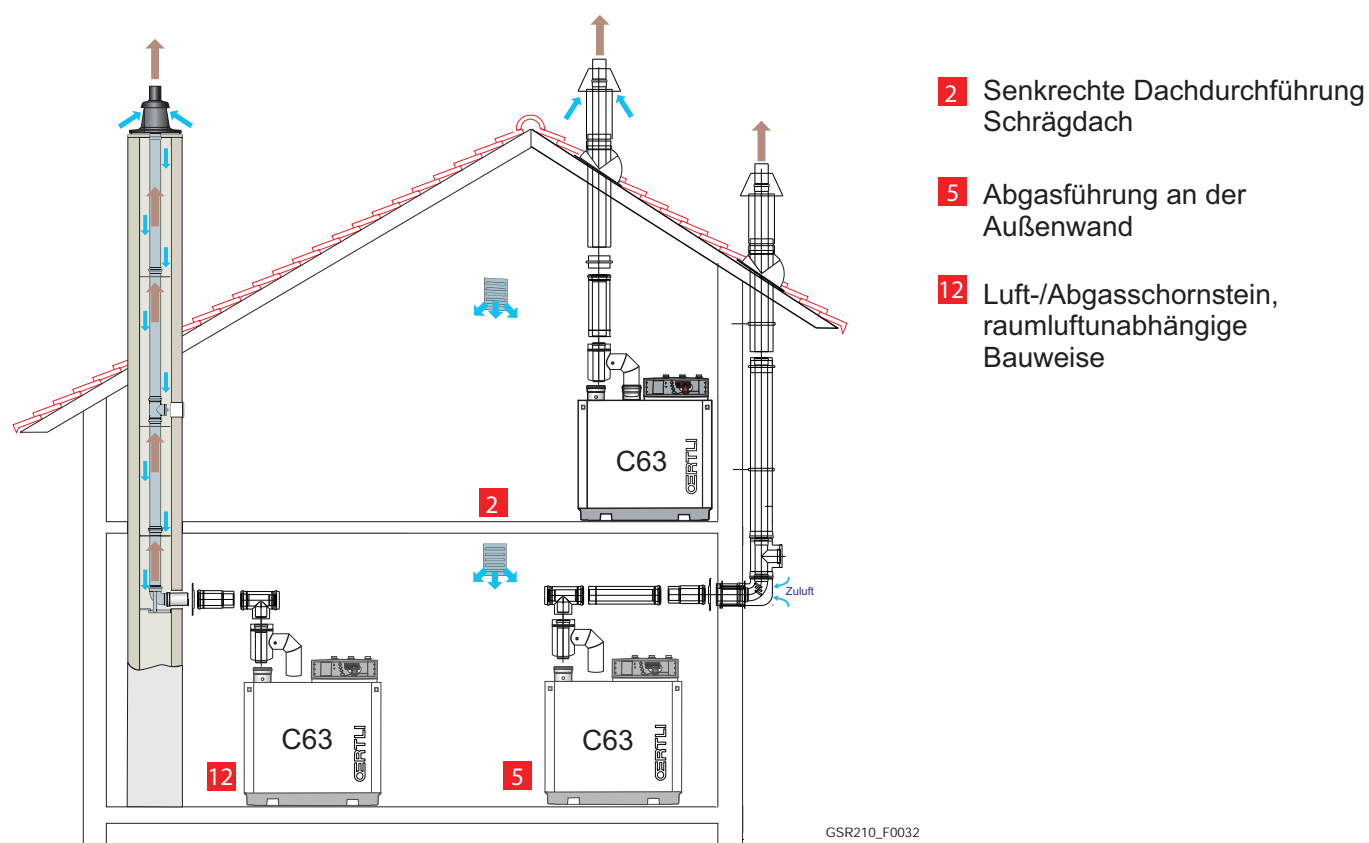
LÄNGENREDUZIERUNG IN M	Ø 160 MM (PPS)
Bogen 87°	5,0 m
Bogen 45°	1,4 m
Revisions-T-Stück	5,0 m
Revisionsstück gerade	0,9 m

Allgemeine bauaufsichtliche Zulassung für einwandige PPs Systeme **Z-7.2.1104**

Abgasanlagen

Raumluftunabhängige, konzentrische Abgasanlagen

Konzentrisches Abgassystem aus Edelstahl für die raumluftunabhängige Betriebsweise, Da die Zuluftführung nach dem Gegenstromprinzip erfolgt, kühlen die Abgas stärker ab. Daher muss das Abgasrohr im senkrechten Teil der Anlage wärme gedämmt werden, dies bedingt größere Schachdimensionen als für die Abgasführung mit Hinterlüftung im Gleichstromprinzip, Bei der Erstellung des Abgassystems ist insbesondere auch die DIN 18160-1 und u.A. der Abschnitt 6.8 zu beachten. Die senkrechten Teile von Abgasanlagen sind durchgehend herzustellen. Bei unterschiedlicher Ausführung des Verbindungsstückes und des senkrechten Teils sind geeignete Übergangs - Formstücke zu verwenden. Das Kesselanschlußstück stellt das einzige Bauteil dar, welches nicht zuluftumspült ist, nach DIN 4705 erfordert dies eine, von der Kesselleistung unabhängige, Belüftungsöffnung mit einem freien Querschnitt von 150 cm².



Die auf den Seiten 22 und 23 angegebenen Abgaslängen basieren auf einer Verbindungsleitungslänge von ca. 1,5 m mit einer 90° Umlenkung als Revisions T- Stück und einem Stützbogen. Berechnet wurde die NW 150 mm, größere Dimensionen und abweichende Längen bitte direkt anfragen bei:

Allgemeine Bauaufsichtliche Zulassung für konzentrische Raab Abgassysteme **Z-7.5-3047**

J. Raab GmbH

Am Bahnhof

D-06727 Luckenau

Telefon: +49 (0) 3441 - 68 73 0

Telefax: +49 (0) 3441 - 68 73 30

luckenau@raab-gruppe.de

www.raab-gruppe.de

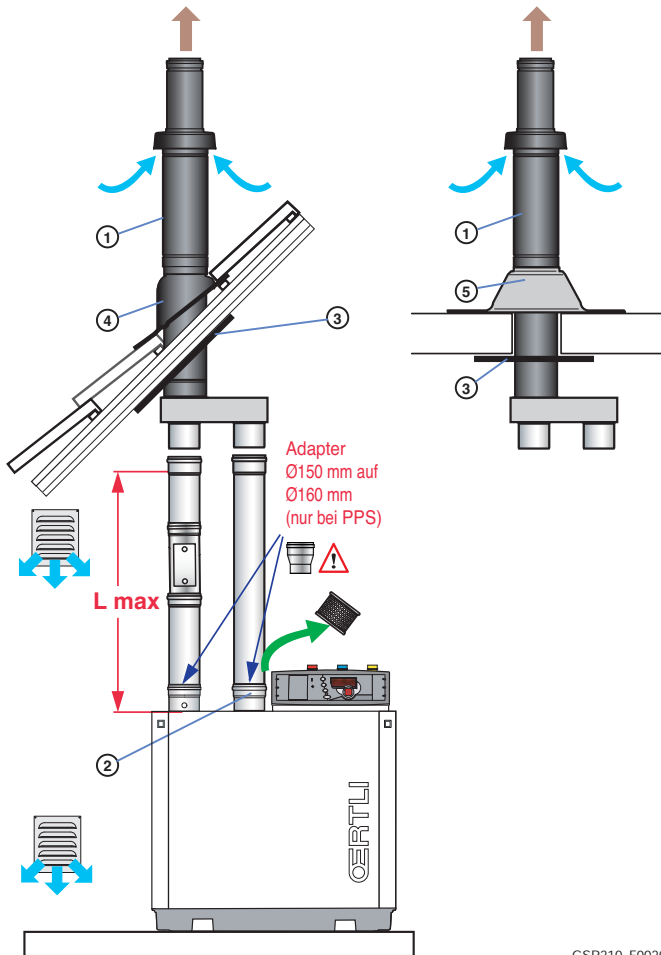
oder einer Raab - Vertretung in Ihrer Nähe

Luft/Abgasführung

2 4 Senkrechte Dachdurchführung C₃₃ - Ø 160 mm (PPS) im Raum
(Raumluftabhängiger Betrieb)

2 Schrägdach

4 Flachdach



Adapter
Ø150 mm auf
Ø160 mm
(nur bei PPS)

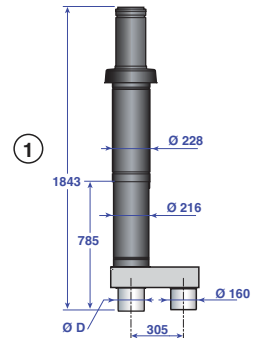
L max

GSR210_F0020

Ø 160 mm	Lmax (m)
GSR 234 Condens	37
GSR 235 Condens	16
GSR 236 Condens	14

Dachdurchführung

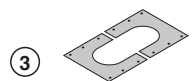
- Ø 160/220 mm (PPS) : Kolli DY 826



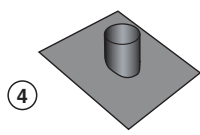
Luftanschluss-Stutzen : Kolli DY 830



Innenabdeckung, 2 Halpteile :
- Ø 220 mm : Kolli DY 840



Schrägdachflansch von 25° bis 45° : Kolli DY 829



Flachdachflansch : Kolli DY 828



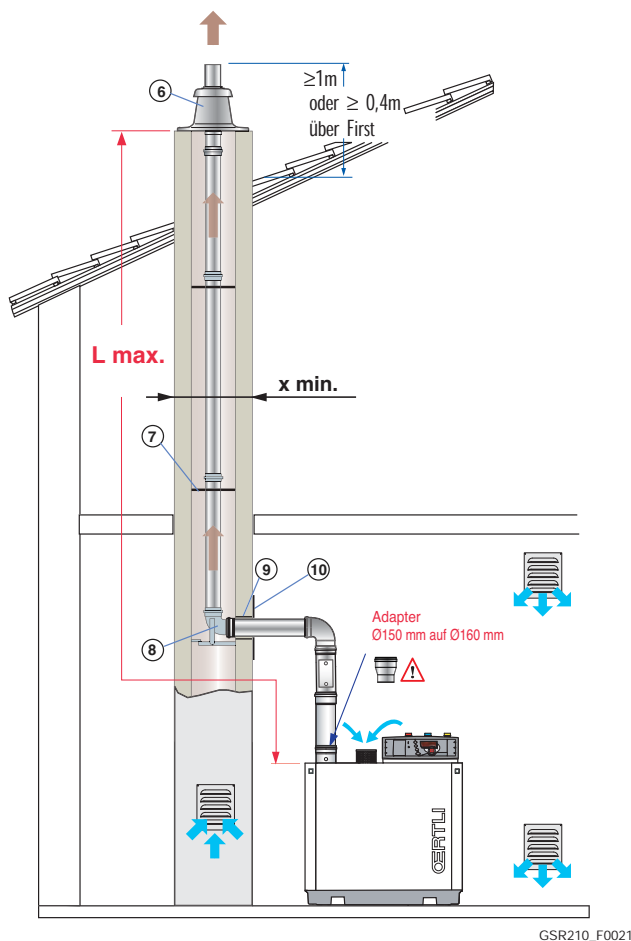
PPS-FORMTEILE Ø 160 mm	Kolli-Nr.	Bestell-Nr.
Dachdurchführung sw Ø 160/220 mm	DY 826	100002400
Adapter Ø 150 auf DN 160 mm		6000429
Revisionsrohr gerade lg 300 mm		6000230
Anschlußstück mit Meßstutzen f. Zuluft		6000218
Rohr PPS DN 160 lg 1000 mm 1 Stk.		6000204
Rohr PPS DN 160 lg 500 mm 2 Stk.		6000202
Zugentlastung Ø 160 mm	DY 842	100002693

GEMEINSAME TEILE	Kolli-Nr.	Bestell-Nr.
Lüftungsgitter 250 x 300 mm	DY 35	84887435
Lüftungsblech 250 x 300 mm	DY 36	84887436
Luftanschluss-Stutzen	DY 830	100002404
Innenabdeckung, 2 Halbt., Ø 220 mm	DY 840	100002700
Flachdachflansch	DY 828	100002402
Schrägdachflansch von 25° bis 45°	DY 829	100002403
Zulassungsheft	DY 614	84887564

LÄNGENREDUZIERUNG IN M	Ø 160 MM (PPS)
Bogen 87°	5,0 m
Bogen 45°	1,4 m
Revisions-T-Stück	5,0 m
Revisionsstück gerade	0,9 m

Luft/Abgasführung

9 SCHORNSTEINANSCHLUSS B₂₃ - Ø 160 mm (PPS) im Schacht und im Raum (Raumluftabhängiger Betrieb)



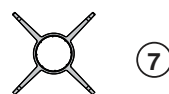
Schachtabdeckung mit Hinterlüftung :

- Ø 160 mm (PPS)



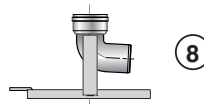
Abstandshalter (2 Stck. je Rohr erforderlich) :

- Ø 160 mm (PPS)



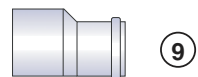
Stützbogen 87° mit Schiene :

- Ø 160 mm (PPS)

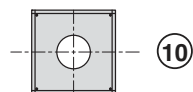


Reduzierung Exzentrisch (PPs)

- Ø 160 mm auf Ø 125 mm



Belüftungsblende (PPS) :



Abgasrohrbemessung (PPs Rohr) mit 2x 90° Umlenkung :

Kesseltyp	Abgas Ø (mm)	x min. (mm) [] / Ø	Lmax (m)
GSR 234 Condens	125	185 / 205	10
	160	225 / 245	80
GSR 235 Condens	160	225 / 245	49
GSR 236 Condens	160	225 / 245	38

Für Abgasrohr DN 125 mm ist zusätzlich zu dem Adapter **Ø 150 mm auf Ø 160 mm** eine Reduzierung von DN 160 auf DN 125 erforderlich (Art. Nr.: 190505)

LÄNGENREDUZIERUNG IN M Ø 160 MM (PPS)

Bogen 87°	5,0 m
Bogen 45°	1,4 m
Revisions-T-Stück	5,0 m
Revisionsstück gerade	0,9 m

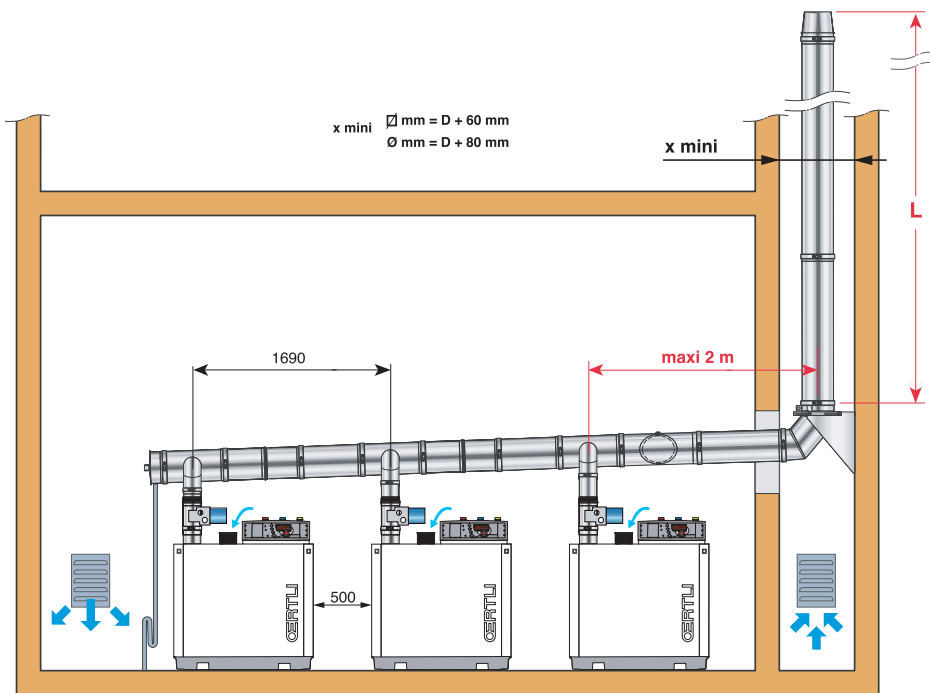
PPS-FORMTEILE Ø 160 mm Kolli-Nr. Bestell-Nr.

Adapter Ø 150 mm auf Ø 160		6000429
Rohr DN 160, Länge 500 mm		6000202
Revisionsbogen 87° DN 160		6002001
Rohr, Länge 1000 mm DN 160		6000204
Belüftungsblende DN 160	(10)	6000222
Auflageschiene für Stützbogen	(8)	6003276
Stützbogen DN 160	(8)	6000216
Rohr, Länge 1950 mm DN 160		6000206
Abstandshalter (1x je Rohr erford.)	(7)	6002006
Revisionsstück, gerade, L 300 mm		6000230
Schachtabdeckung DN 160	(6)	6000225
Lüftungsgitter 250 x 300 mm	DY 35	84887435
Lüftungsblech 250 x 300 mm	DY 36	84887436

Weiteres Abgaszubehör in der CERTLI Preisliste

Luft/Abgasführung

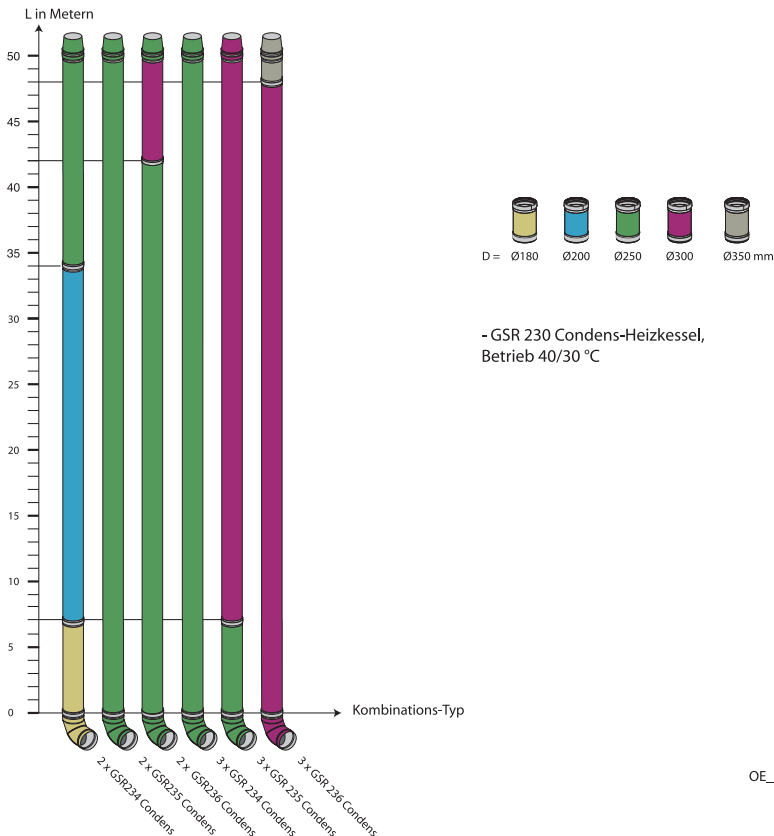
11 Sonderfall : Anschluß Typ B_{23P} für Kaskadenanlage



GSR210_F0016A

Maximale zulässige Länge L (in m) je nach Rohrdurchmesser D (in mm) für verschiedene "Kaskade"-Kombinationen

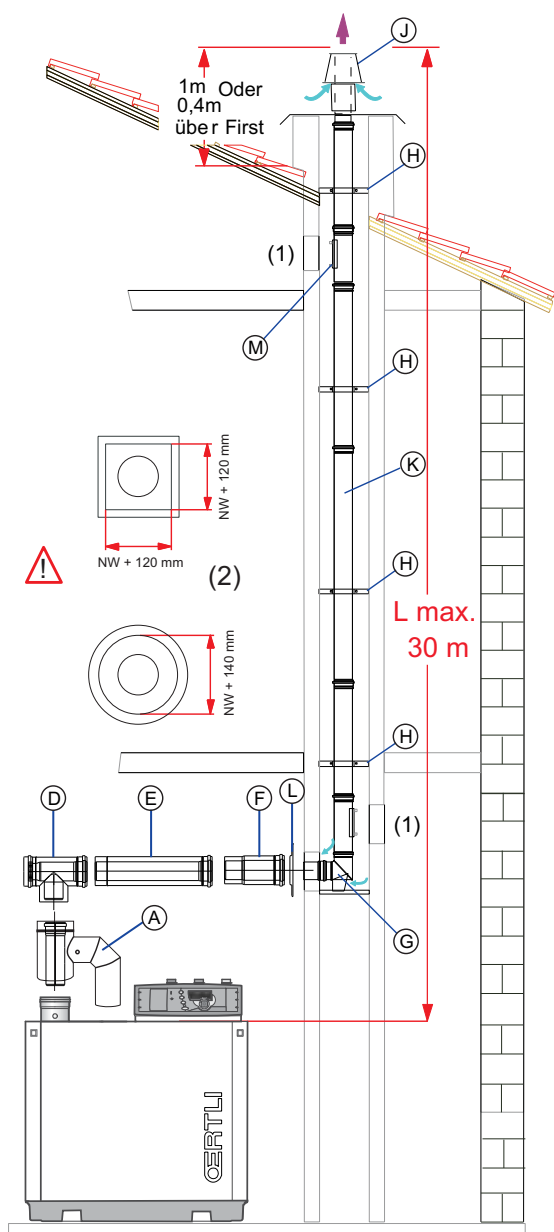
(Diese Längen wurden unter Berücksichtigung der auf dem obigen Bild angegebenen Maß-Vorgaben festgelegt. Bei anderen Maß-Vorlagen wenden Sie sich bitte an unsere technische Abteilung).



OE_C230_F0019

Bei abgasseitig abweichenden Anlagen müssen die wirksamen Höhen neu berechnet werden.

Planung Abgasanlagen



Verbindungsleitung konzentrisch

- A Anschlußstück konzentrisch auf 150/210
- D Revisions T-Stück LAS 150/210 mit Deckel
- E LAS Rohr 150/210 Länge 1000 mm
- F LAS Schiebemuffe 150/210
- L Mauerblende

Schachtleitung

- H Abstandshalter je 1x á 2m Rohr
- J Kaminschachtabdeckung
- G Stützbogen 87,5° mit Aufлагeschiene
- K Rohr 1000 mm
- M Revisionsöffnung

(1) Prüfföffnung dann vorsehen wenn kein Zugang über Dach möglich ist oder die Abgasleitung eine Länge von 10 Metern überschreitet.



Schachtabmessungen und Abgasleitung
 -> Ringspalt von 3 cm an der Muffe einhalten.
 -> Mindest Schachtdmaße für EDELSTAHL - Abgasleitung mit Dämmung 30 mm (2)
 -> FU- Klasse, Betriebstemp. bis 120°C und Betriebsdruck bis 200 Pa

(2) ab einer wirksamen Höhe von 5 m ist eine Dämmung des EDELSTAHL - Abgasrohres gegen einfrieren unbedingt erforderlich.

HINWEIS:

Nach DIN 18160-1 darf der senkrechte Teil der Abgasleitung anders ausgeführt werden, als der waagerechte Teil. Damit ist auch die Verwendung von PPs - Rohr im Schacht möglich. Die mindest Schachtdimensionen verringern sich dadurch um bis zu 25 mm.

Gerätetyp	Verbindungsleitung	Schachtleitung	Schachtdmaße (mm)	MAX-Länge
	Edelstahl	Edelstahl / PPs	Edelstahl / PPs	
GSR 234 condens (120 kW)	LAS NW 150 / 210	NW 150 / DN 160	270 x 270 / 240 x 240	30 m
GSR 235 condens (160 kW)	LAS NW 150 / 210	NW 150 / DN 160	270 x 270 / 240 x 240	12 m
	LAS NW 150 / 210	NW 180 / DN 200	300 x 300 / 280 x 280	29 m
GSR 236 condens (200 kW)	LAS NW 150 / 210	NW 150 / DN 160	270 x 270 / 240 x 240	9 m
	LAS NW 150 / 210	NW 180 / DN 200	300 x 300 / 280 x 280	23 m

Rahmenbedingungen: Länge der Edelstahl - Verbindungsleitung 1,5m, 1x Revisions T-Stück 90°, 1x Stützbogen 90°

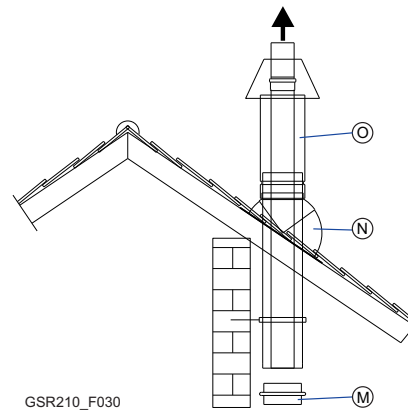
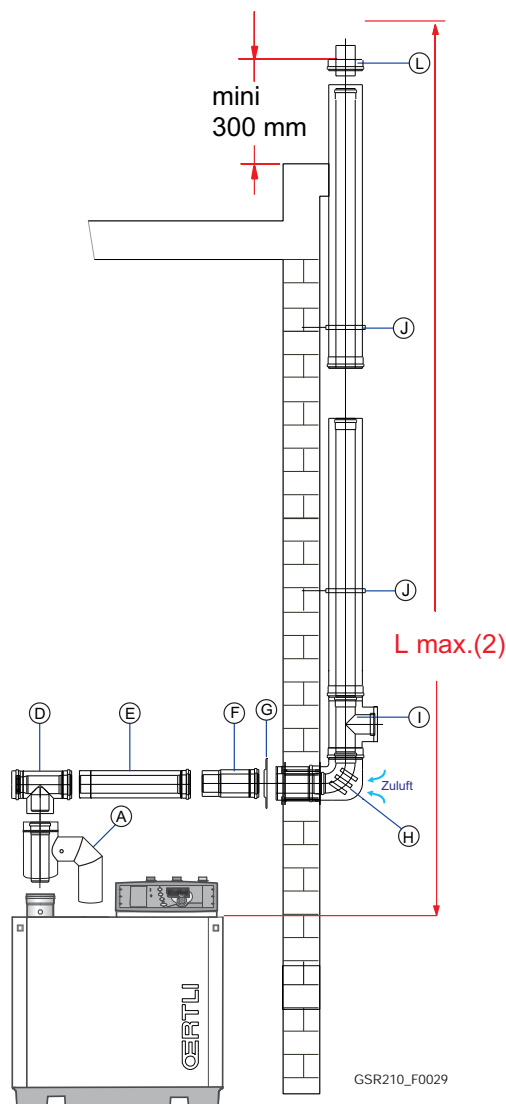
HINWEIS: Für den Übergang Edelstahl NW 150 auf PPs DN 160 1x Adapter DN 160, auf PPs DN 200 ein weiterer Adapter von DN 160 auf DN 200 erforderlich.



Die Abgasleitung muß Feuchte unempfindlich und für den Überdruckbetrieb geeignet sein.
 Kondensatableitung erfolgt über den Kessel.
 Erweiterungen nur im senkrechten Teil der Abgasleitung vornehmen, da sich sonst ein Kondensatrückstau bildet.

Planung Abgasanlagen

Raumluftunabhängige Betriebsweise, Edelstahl-Abgasrohr



Aussenwandanlage über Dach

- A Anschlußstück konzentrisch auf 150/210
- D Revisions T- Stück LAS NW 150/210
- E LAS-Rohr 1000 mm NW 150/210
- F Schiebestück/ Trennstück NW 150/210
- G Mauerblende

Adapter für Aussenwandbogen

- H Bogen, drehbar Wandeintritt LAS
- I Aussenwandrevision
- L Abschluß oben mit Dichtungl

Aussenwandanlage mit Dachdurchführung für Schrägdach

- M Muffe für Dachdurchführung
 - N Schrägdachpfanne
 - O Dachdurchführung
- Sonst wie oben.

* Raumluftunabhängiger Betrieb mit LAS-System nur über Teilgegenstrom, mit Luftansaugstück max 500 mm über Aussenwandbogen. Dargestellt ist das Raab - System mit Luftansaugung über Bogen, drehbar Wandeintritt LAS (H)

Gerätetyp	Verbindungsleitung leitung	Aussenwand-	Abgasrohrlänge
GSR 234 Condens (120 kW)	LAS NW 150 / 210	NW 150 mm	30 m
GSR 235 Condens (160 kW)	LAS NW 150 / 210	NW 150 mm	19m
	LAS NW 150 / 210	NW 180 mm	30 m
GSR 236 Condens (200 kW)	LAS NW 150 / 210	NW 150 mm	8 m
	LAS NW 150 / 210	NW 180 mm	30 m

Abgaslängen nur gültig für Luftansaugung über Wandeintritt (System Raab)



Die Abgasleitung muß Feuchte unempfindlich und für den Überdruckbetrieb geeignet sein.
 Kondensatableitung erfolgt über den Kessel.
 Erweiterungen nur im senkrechten Teil der Abgasleitung vornehmen, da sich sonst ein Kondensatrückstau bildet.

Ausschreibungstext

Technische Beschreibung

GAS-Brennwertstandkessel bestehend aus korrosionsfesten Al-Si Gussgliedern

Zylinderischer Erdgas-Vormischbrenner mit Metallvlies-Oberfläche für extrem schadstoffarme Verbrennung und leisen Betrieb. Gas-Kompaktarmatur mit integriertem VENTURI Mischsystem und Gas-Luft Verbundregelung mit einem Regelverhältnis 18:100. Dadurch reduzierte Brennerstarts und optimale Anpassung an den tatsächlichen Heizungswärmebedarf. Der Heizungsmanager erkennt vorhandene Störungen sofort und schaltet ggf. den Kessel ab und führt selbständig Neustarts durch, so dass nur in

Ausnahmefällen Stör-abschaltungen auftreten bei denen die Sicherheit gefährdet ist

CE-tronic 3[®] Schaltfeld mit witterungsgeführter Mikroprozessor Regelung zur Steuerung eines direkten und eines gemischten Heizkreises und Speichervorrangschaltung, Vorlauf- und Speicherfühler sind Zubehör.

Wartungsfreundlicher Aufbau, abnehmbare Frontverkleidung, dahinter Reinigungsdeckel zur einfachen Inspektion des Wärmetauschers.

Lieferumfang: im Werk komplett montiert und geprüft und voreingestellt.

Typ :	OPTIMAT GSR 230
Produkt-Ident-Nr. :	CE-0085BS0132
Gasgeräte Kategorie :	I ₂ ELL
Betriebsarten nach DVGW-TRGI :	B _{23p} -C _{33x} -C _{43x} -C ₅₃ -C _{63x} -C _{83x}
Zulässige Vorlauftemperatur :	90° C
Zulässiger Betriebsüberdruck :	6 bar
Mindest-Anlagenbetriebsdruck :	0,8 bar
Elektroanschluss :	230V/50 Hz
Schutzart :	IP21
Nennwärmeleistung min 75 / 60 : kW
Nennwärmeleistung min : kW
Nennwärmeleistung max 40/30 : kW
Normnutzungsgrad 40/30 :	109%
Gewicht (ohne Wasser) : kg
Aufstellfläche : 0,54 m ²
Kesselmaße (H/B/T) :	1290/1190/450mm
Bestell.-Nr :	

Zubehör

Niedertemperaturrücklaufanschluss	Bestell.-Nr. 190490
Zuluftfilter	Bestell.-Nr. 190494
Adapter Ø 150 mm auf PPs DN 160	Bestell.-Nr. 6000429
EDELSTAHL.- Anschlußstück konzentrisch 150 / 210	Bestell.-Nr. 190932
Gasdichtheitskontrolle GV 26 ab 170 KW	Bestell- Nr. 100011035
Vorlauffühler zur Aktivierung des 1. Mischerkreises	Bestell- Nr. 163176
Platine und Fühler für den 2. Mischerkreis	Bestell- Nr. 161113
Mischererweiterung OE-tronic MR ab dem 3. Mischerkreis	Bestell- Nr. 191336

OERTLI

Wärme Warmwasser Wohlbefinden
www.oertli.de



CERTLI ROHLER Wärmetechnik GmbH
Raiffeisentrasse 3 . D-71696 MÖGLINGEN
Tel. 07141/2454-0 . Fax 07141/2454-88
e-mail : info@oertli.de